

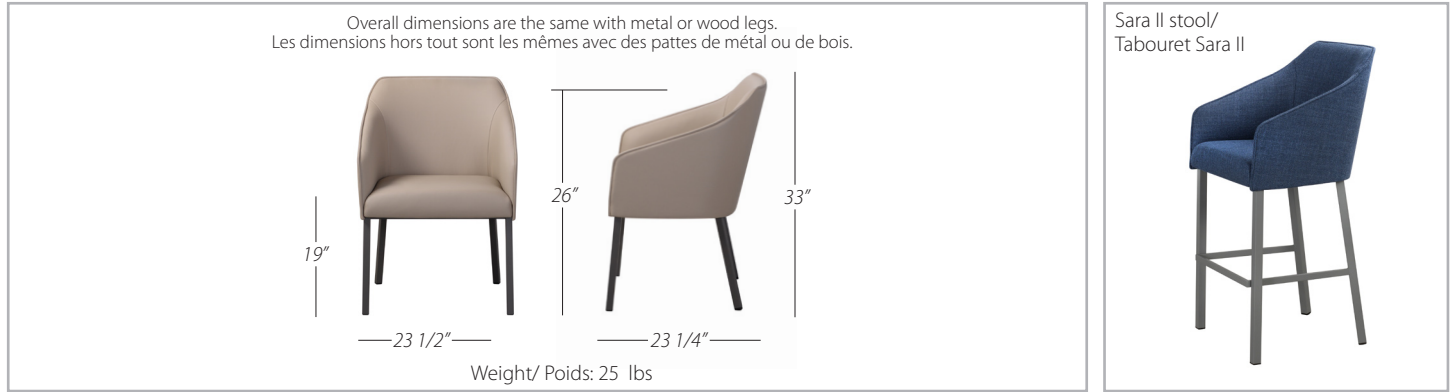
SARA II

CHAIR/ CHAISE



SARA II CHAIR/CHAISE

Dimensions/ Dimensions:



Metal leg options/ Options de pattes de métal



Square metal legs/
Pattes de métal carrées



Round metal legs/
Pattes de métal rondes

Wood leg options/ Options de pattes de bois



*Square wood legs/
Pattes de bois carrées



Rounded wood legs/
Pattes de bois arrondies

Features/ Spécifications:

Frame:

- 4 available chair base options.
- Available with metal, solid birch, solid oak or solid walnut legs.
- Fully welded metal frame.
- Metal legs are available in all powder coated finishes.
- Felt pads included with round metal legs.
- Solid red oak or birch available in a variety of water-based UV-cured finishes.
- The oak is brushed to enhance the look and feel of the grain.
- The solid walnut is offered with a water-based UV-cured finish.
- *Square wood legs are not available in solid walnut.

Upholstery:

- Available in all Trica fabrics, faux leathers and leathers.
- Multiple fabric option.
- COM and COL options (customer's own material or leather).
- Comfort seat included.
- High resilience foam.

Structure:

- 4 options de bases de chaises disponibles.
- Disponible avec pattes de métal, de merisier, de chêne ou de noyer massifs.
- Structure de métal entièrement soudée.
- Les pattes de métal sont disponibles dans tous les finis de peintures cuites.
- Sous-pattes avec feutre incluses avec pattes de métal rondes.
- Chêne rouge ou merisier massif disponibles dans une vaste sélection de finis à base d'eau, séchés aux rayons ultraviolets.
- Le chêne est brossé pour faire ressortir la richesse et le relief du grain.
- Le noyer massif est offert avec un fini à base d'eau, séché aux rayons ultraviolets.
- *Les pattes de bois carrées ne sont pas disponibles en noyer massif.

Rembourrage:

- Disponible dans tous les tissus, les faux cuirs et les cuirs Trica.
- Option tissus multiples.
- Options COM et COL (tissu ou cuir du client).
- Assise confort incluse.
- Mousse haute résilience.

