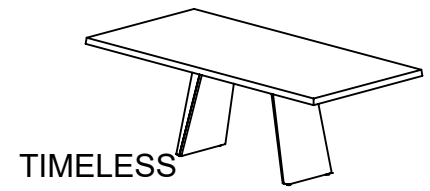
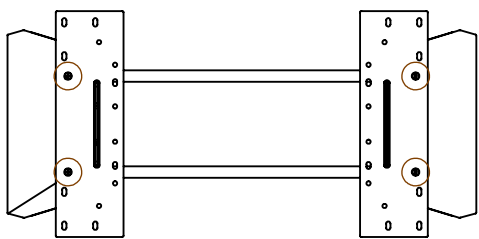
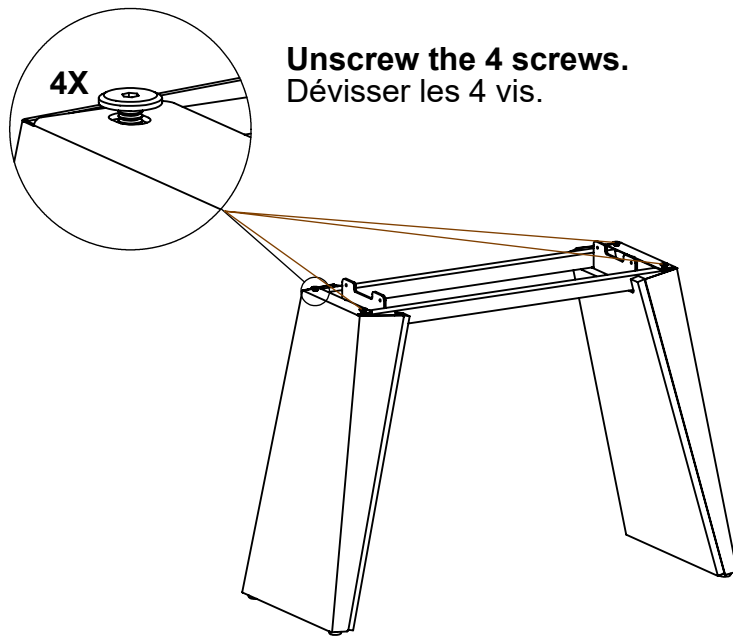
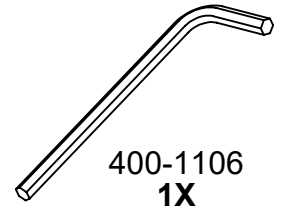
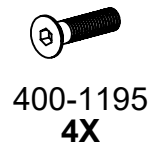
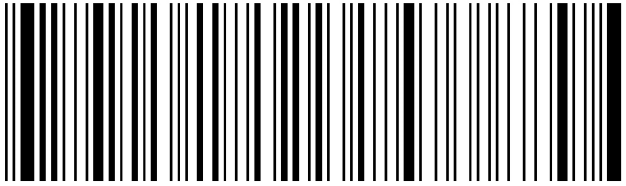


TRICA



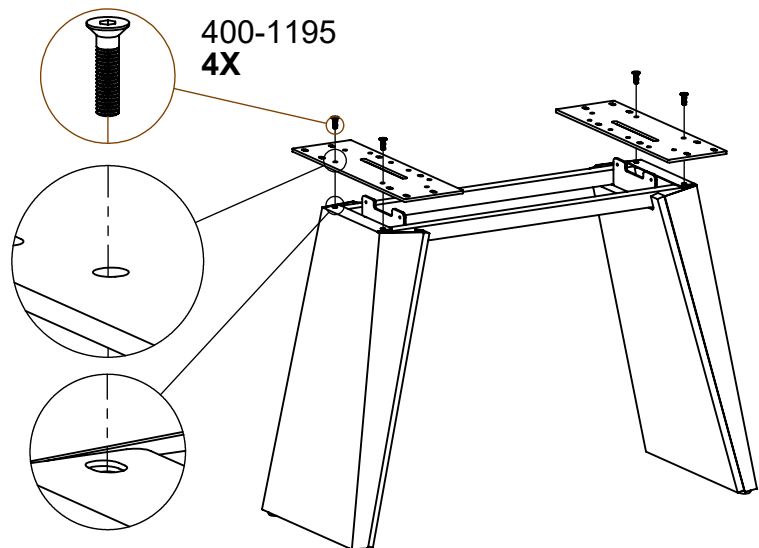
TIMELESS

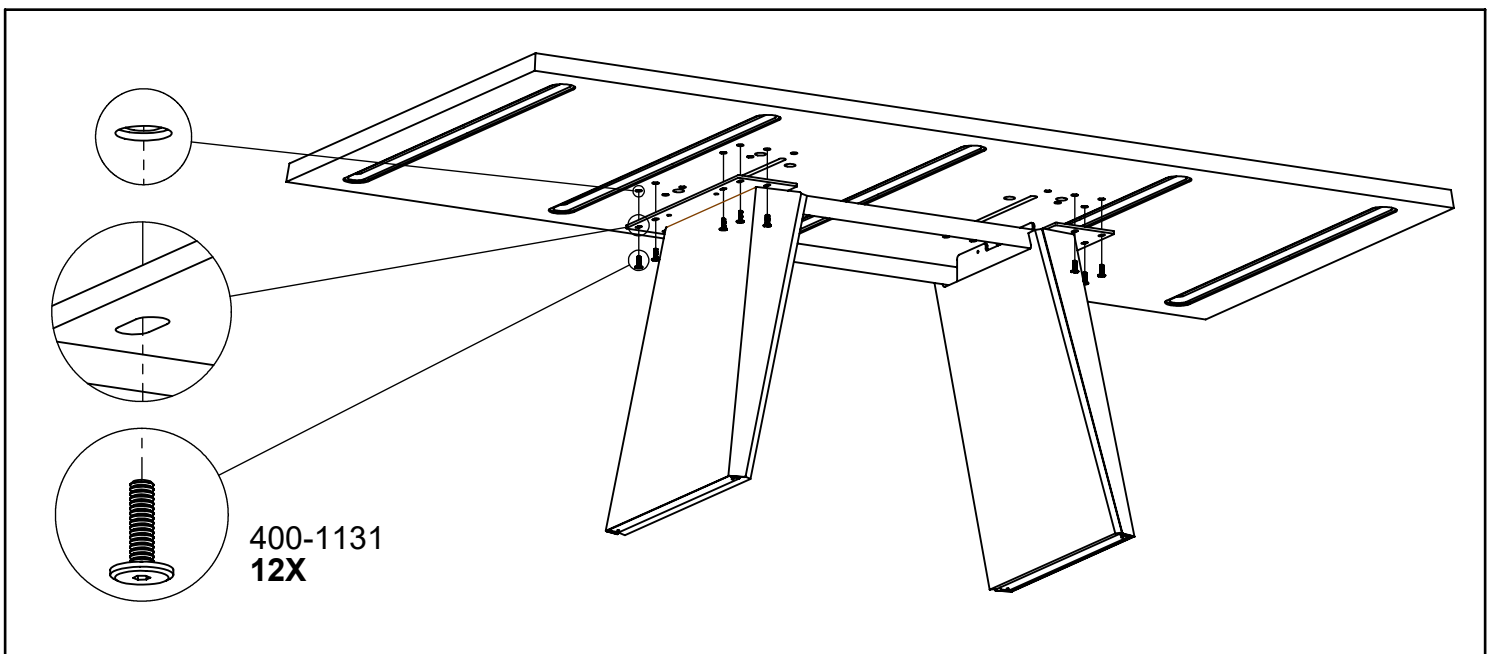
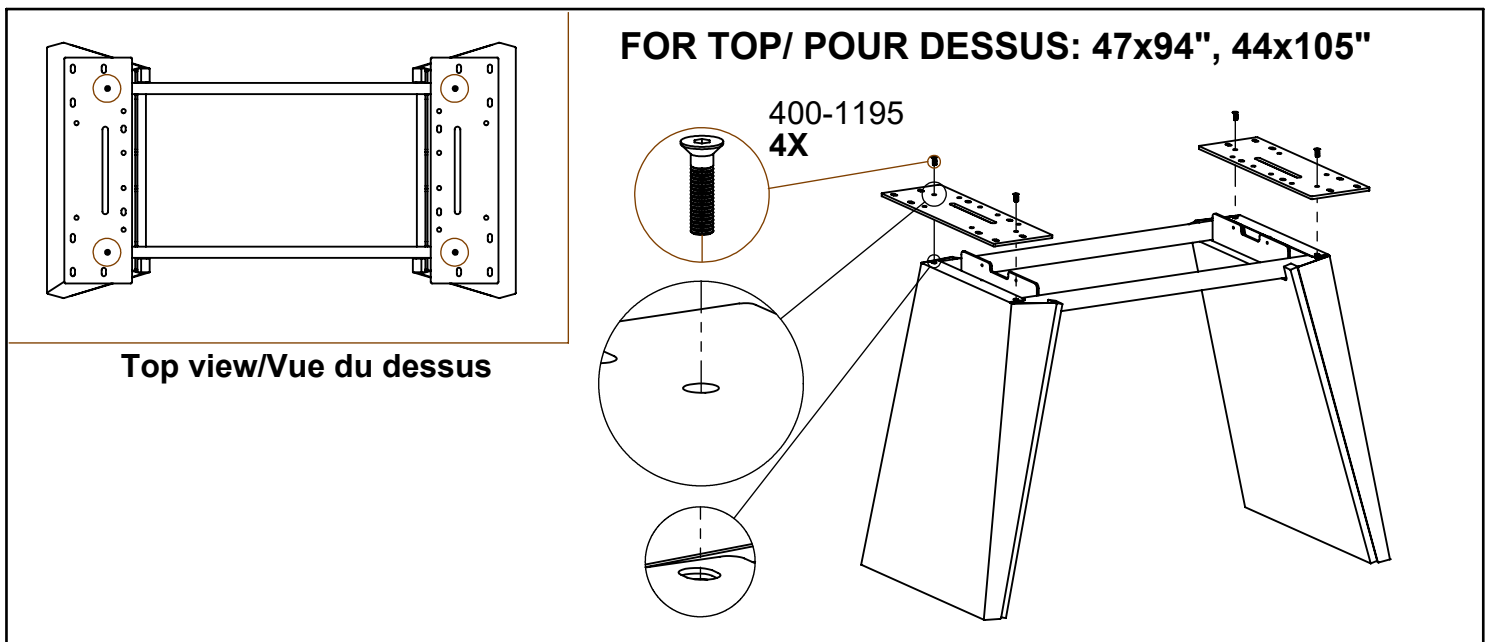
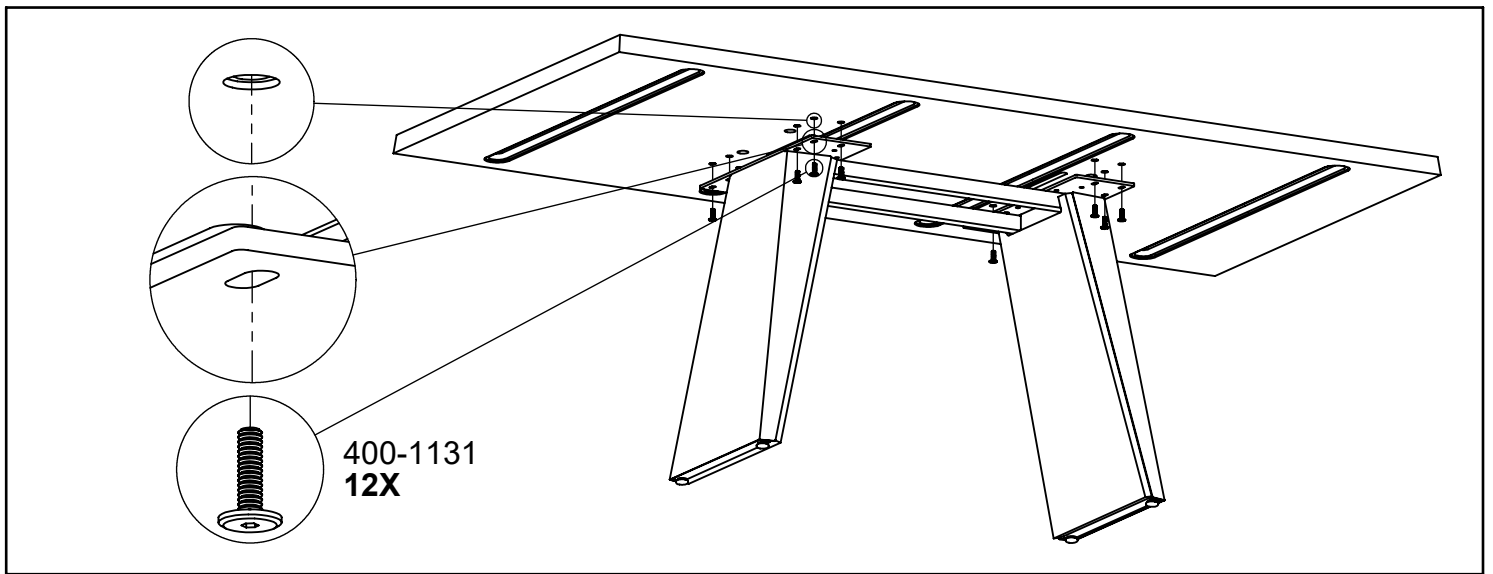
Q-TIM-BIRCH-801



Top view/Vue du dessus

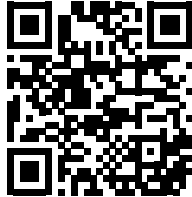
FOR TOP/ POUR DESSUS: 36x72", 40x84"





FR

Afin de préserver la beauté de vos meubles, veuillez consulter le site TRICA pour leur entretien.



<https://tricafurniture.com/fr/faq/>

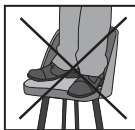
GARANTIE POUR USAGE RÉSIDENTIEL

Les produits TRICA ont une garantie limitée de 10 ans couvrant tout défaut des soudures et les défauts de fabrication des pivots. Le système de suspension des sofas est couvert par une garantie limitée de 5 ans pour tout défaut de fabrication. La mousse est couverte par une garantie limitée de 2 ans pour tout défaut de fabrication. Toutes les autres composantes sont couvertes par une garantie limitée de 1 an pour tout défaut de fabrication.

GARANTIE POUR USAGE COMMERCIAL

La garantie du produit TRICA porte seulement sur les défauts de fabrication et elle se limite à 30 jours après la date de facturation.

Ne pas placer les doigts sous le siège quand il pivote.



Pour votre sécurité, ne pas se tenir debout sur le siège.

CONSIGNES DE SÉCURITÉ DE BASE

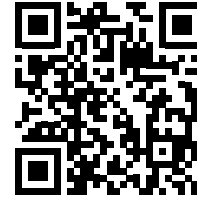
Dû à sa hauteur et au mouvement de rotation de son pivot, tout tabouret doit être utilisé avec précaution afin d'éviter chutes ou blessures. Les enfants ne devraient pas être laissés sans surveillance à proximité ou assis sur des tabourets. Les chaises, tabourets et bancs TRICA sont strictement conçus pour s'asseoir. Tout autre usage est fortement déconseillé, au risque de subir des préjudices corporels ou des dommages matériels dont TRICA ne saurait être tenue responsable. Ne sont énumérées ici que quelques consignes de base pour votre sécurité. Une utilisation prudente et diligente des produits TRICA est donc recommandée en tout temps.

DÉCLARATION DE NON-RESPONSABILITÉ

TRICA N'EST PAS RESPONSABLE POUR LA PERTE DE L'UTILISATION DU PRODUIT OU AUTRES COÛTS COLLATÉRAUX, INDIRECTS, SPÉCIAUX OU ACCESSOIRES, FRAIS, DOMMAGES, PRÉJUDICES CORPORELS, DÉCÈS OU AUTRES PERTES SUBIS PAR LE CONSOMMATEUR ET POUVANT DÉCOULER DES PRODUITS TRICA, INCLUANT, SANS S'Y RESTREINDRE : • LA NON SURVEILLANCE DES ENFANTS À PROXIMITÉ DES PRODUITS TRICA; • PLACER LES DOIGTS OU TOUTE AUTRE PARTIE DU CORPS SOUS LE SIÈGE DU TABOURET LORSQUE L'ON FAIT PIVOTER CELUI-CI; • PLACER LES DOIGTS OU TOUTE AUTRE PARTIE DU CORPS ENTRE LES EXTENSIONS ET/OU LES DEUX SECTIONS DES DESSUS DE TABLE EN BOIS LORS DE L'OUVERTURE OU DE LA FERMETURE DE CEUX-CI; • SE TENIR DEBOUT SUR LE SIÈGE DU TABOURET, DE LA CHAISE OU DU BANC; • L'USAGE NÉGLIGENT, ABUSIF, NON DILIGENT OU NON SÉCURITAIRE DES PRODUITS TRICA.

EN

To maintain the beauty of your furniture, visit the TRICA website for care instructions.



<https://tricafurniture.com/en/faq-en/>

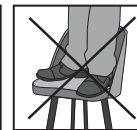
WARRANTY FOR RESIDENTIAL USE

TRICA products have a 10-year limited warranty covering swivels and welds. The sofa suspension system is covered by a 5-year limited warranty for any manufacturing defects. The foam is covered by a 2-year limited warranty for any manufacturing defects. All other components are covered by a 1-year limited warranty for any manufacturing defects.

WARRANTY FOR COMMERCIAL USE

It covers manufacturing defects and is limited to 30 days following the date of the invoice.

Do not put your fingers under the seat while turning it.



For your safety, do not stand on seat.

BASIC SAFETY INSTRUCTIONS

Due to their height and the rotation of their swivel, all barstools must be used with caution to avoid injuries. Children should not be left unsupervised near or sitting on the stools. TRICA chairs, stools and benches are designed for seating purposes only. Any other use is strongly inadvisable as it may increase the risk of personal injury or material damage, for which TRICA cannot be held responsible. The directions listed above are only a few basic instructions to ensure your safety. Careful and reasonable use of TRICA products is therefore recommended at all times.

LIABILITY DISCLAIMERS

TRICA SHALL NOT BE LIABLE FOR LOSS OF USE OF THE PRODUCTS OR FOR ANY CONSEQUENTIAL, INDIRECT, SPECIAL OR INCIDENTAL COSTS, EXPENSES, DAMAGES, PERSONAL INJURY, DEATH OR OTHER LOSS INCURRED BY THE CONSUMER AND RESULTING FROM THE TRICA PRODUCTS, INCLUDING, WITHOUT LIMITATION: • LEAVING CHILDREN WITHOUT SUPERVISION NEAR OR SITTING ON THE TRICA PRODUCTS; • PUTTING FINGERS OR ANY OTHER BODY PART UNDER THE STOOL SEAT WHILE TURNING IT; • PUTTING FINGERS OR ANY OTHER BODY PART BETWEEN THE LEAFS AND/OR THE TWO SECTIONS OF THE WOOD TABLE TOPS WHILE CLOSING OR OPENING THEM; • STANDING ON THE STOOL, CHAIR OR BENCH SEAT; • NEGLIGENCE, UNREASONABLE, CARELESS OR UNSAFE USE OF THE TRICA PRODUCTS.