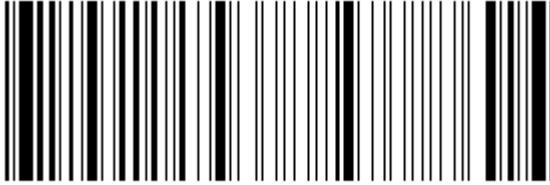
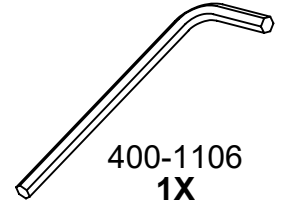


Q-OSL-300-801

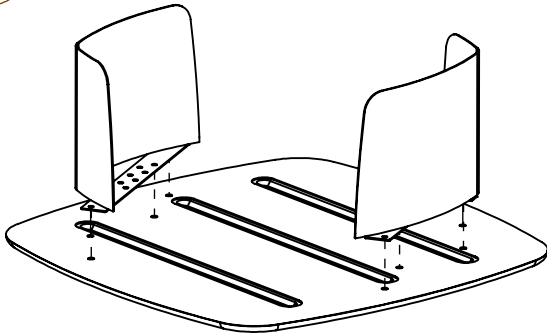


400-1184
16X



400-1106
1X

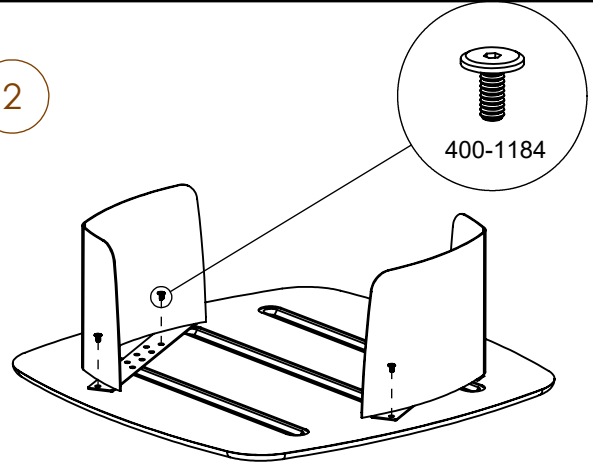
1



Carefully place the tabletop on a protected and stable surface.

Placez soigneusement le dessus de table sur une surface protégée et stable.

2



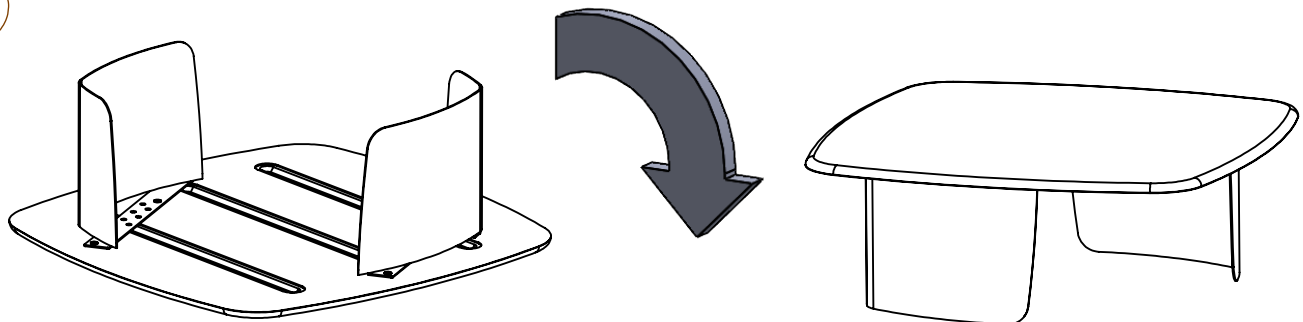
Attach each leg with 4 screws.

*You may end up with extra screws.

Fixez chaque patte avec 4 vis.

*Vous pourriez vous retrouver avec des vis supplémentaires.

3



Carefully flip the table over with the help of another person.

Retournez prudemment la table avec l'aide d'une autre personne.