

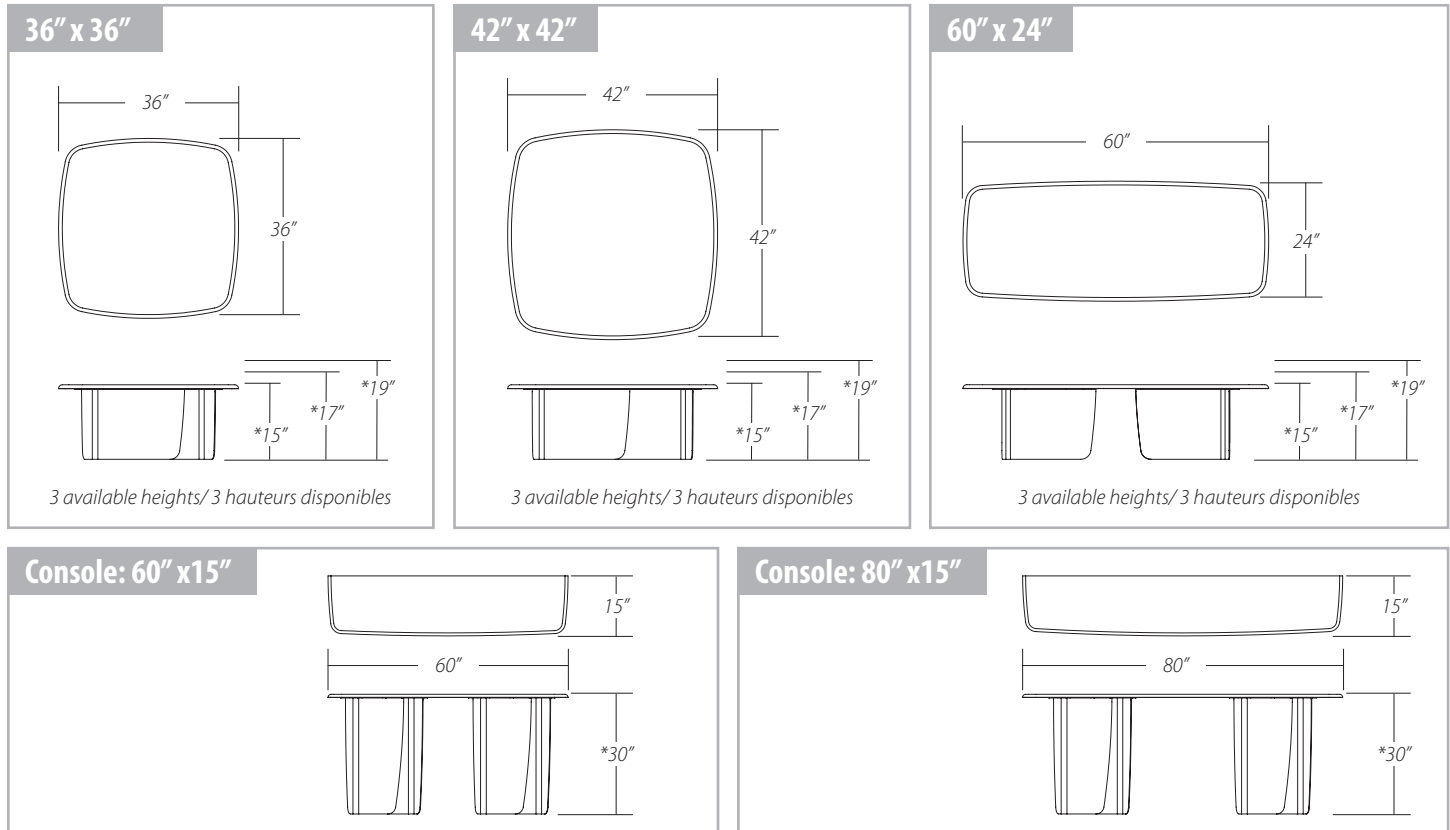
OSLO

TABLE COLLECTION / COLLECTION DE TABLES



□ TRICA

Dimensions/ Dimensions:



Features/ Spécifications:

Sizes:

- Cocktail tables available in 3 sizes:
 - 36" x 36"
 - 42" x 42"
 - 60" x 24"
- Cocktail tables available in 3 heights: 15", 17" and 19".
- Console tables available in 2 sizes:
 - 60" x 15" x 30" H
 - 80" x 15" x 30" H

Frame:

- Available in all powder coated finishes.

Table top:

- Available with metal, solid wood, porcelain and Dekton tops.
- Solid red oak, birch and walnut (3/4" thick).
- The oak is brushed to enhance the look and feel of the grain.
- The oak and the birch are available in a variety of water-based UV-cured finishes.
- The solid walnut is offered with a water-based UV-cured finish.
- 6 mm porcelain and 8 mm Dekton are laminated on a metal top.

Dimensions:

- Tables de salon disponibles en 3 formats:
 - 36" x 36"
 - 42" x 42"
 - 60" x 24"
- Tables de salon disponibles en 3 hauteurs: 15", 17" et 19".
- Tables consoles disponibles en 2 formats:
 - 60" x 15" x 30" H
 - 80" x 15" x 30" H

Structure:

- Disponible dans tous les finis de peintures cuites.

Dessus de table:

- Disponible avec dessus de métal, de bois massif, de porcelaine et de Dekton.
- Chêne rouge, merisier et noyer massif (3/4" d'épaisseur).
- Le chêne est brossé pour faire ressortir la richesse et le relief du grain.
- Le chêne et le merisier sont disponibles dans une vaste sélection de finis à base d'eau, séchés aux rayons ultraviolets.
- Le noyer massif est offert avec un fini à base d'eau, séché aux rayons ultraviolets.
- Porcelaine de 6 mm d'épaisseur et Dekton de 8 mm d'épaisseur laminés sur un dessus de métal.