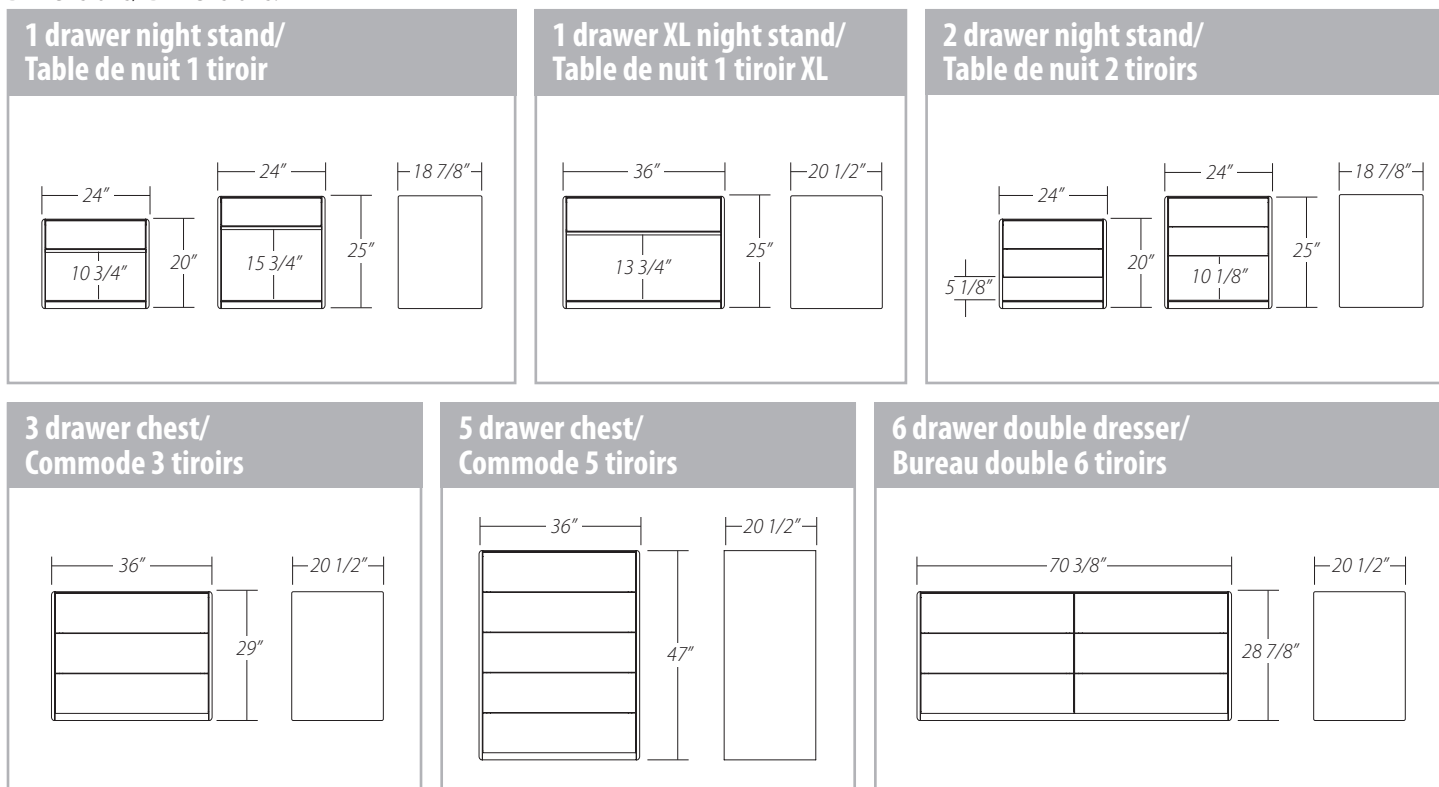


HORIZON

BEDROOM STORAGE/ MEUBLES DE CHAMBRE À COUCHER



Dimensions/ Dimensions:



Features/ Spécifications:

Frame:

- Fully welded internal steel frame.
- Metal base is available in all powder coated finishes.
- Adjustable feet.
- Side panels are made of solid red oak, solid birch or solid walnut (3/4" thick).
- The oak is brushed to enhance the look and feel of the grain.
- The oak and the birch are available in a variety of water-based UV-cured finishes.
- The solid walnut is offered with a water-based UV-cured finish.

Drawers:

- Inside of drawers is available in all Trica fabrics and faux leathers. It is not available in leather.
- Drawer bottoms are 5/8" thick.
- Push to open mechanism.
- Available with anti-glare and anti-fingerprint etched tempered glass, etched mirror and porcelain/ Dekton.
- Laser cut design option available on etched glass and etched mirror drawers.

Structure:

- Structure d'acier interne entièrement soudée.
- La base de métal est disponible dans tous les finis de peintures cuites.
- Sous-pattes ajustables.
- Les côtés sont faits de chêne rouge, de merisier ou de noyer massifs (3/4" d'épaisseur).
- Le chêne est brossé pour faire ressortir la richesse et le relief du grain.
- Le chêne et le merisier sont disponibles dans une vaste sélection de finis à base d'eau, séchés aux rayons ultraviolets.
- Le noyer massif est offert avec un fini à base d'eau, séché aux rayons ultraviolets.

Tiroirs:

- L'intérieur des tiroirs est disponible dans tous les tissus et faux cuirs Trica. Il n'est pas disponible en cuir.
- Les fonds de tiroirs ont 5/8" d'épaisseur.
- Les tiroirs s'ouvrent d'une simple pression sur la façade.
- Disponible avec verre trempé dépoli anti-reflets et anti-empreintes, miroir dépoli et porcelaine/ Dekton.
- Découpes laser disponibles en option sur les tiroirs en verre et miroir dépoli.