

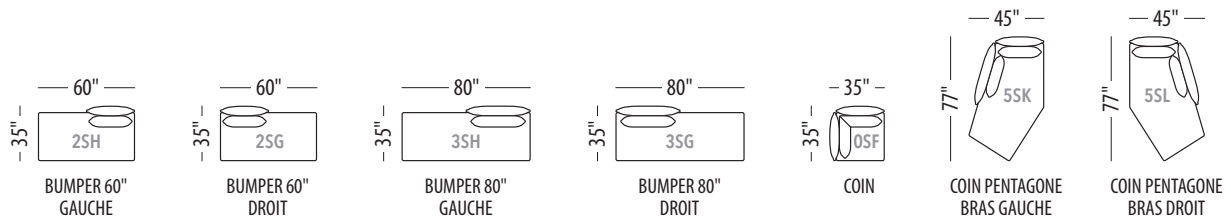
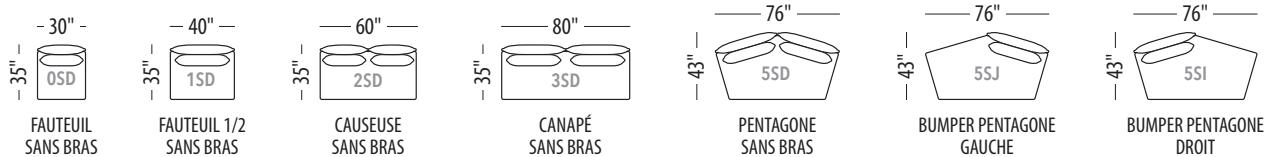
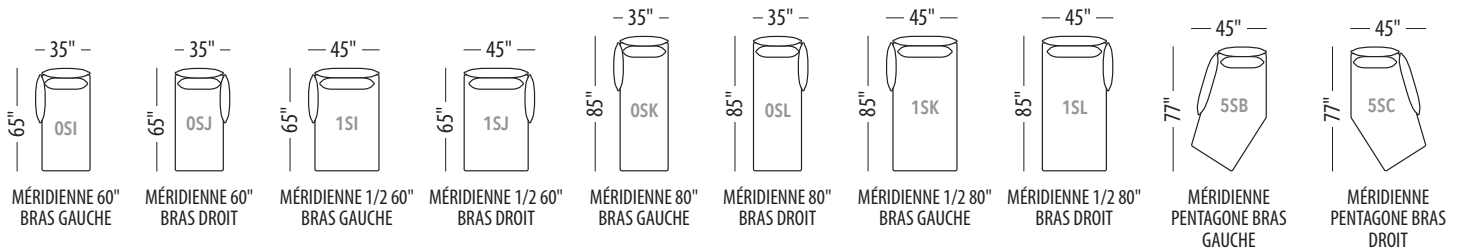
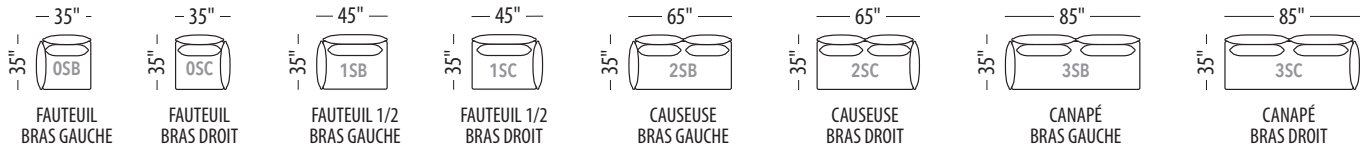
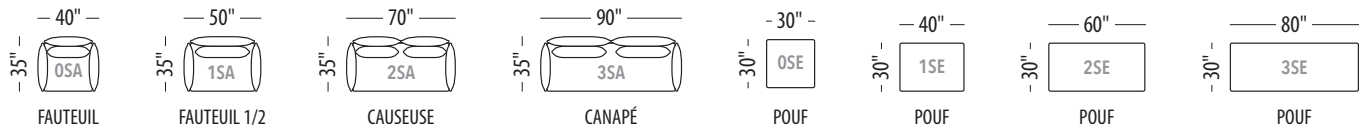
LE BEAUMONT

- Disponible dans tous les tissus Trica. Non disponible en cuir et en faux cuir.
- Vient avec des pattes de métal disponibles dans tous les finis de peintures cuites.
Non disponible en Brushed Steel.
- Coussins décoratifs non inclus.



Hauteur de l'assise: 17"

Hauteur du dos/ bras: 29"



LE BEAUMONT


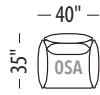
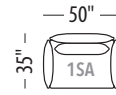
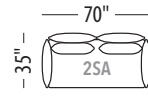
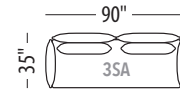
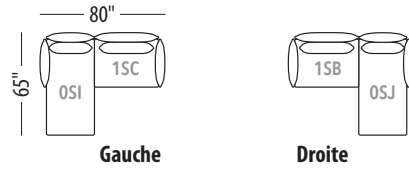

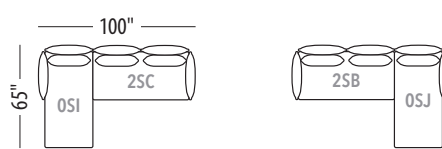
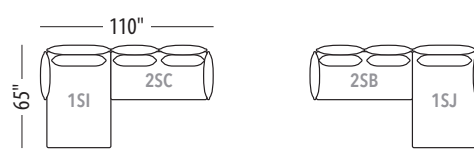
ASSISE STANDARD

CONFIGURATIONS - P.1

- Disponible dans tous les tissus Trica. Non disponible en cuir et en faux cuir.
- Vient avec des pattes de métal disponibles dans tous les finis de peintures cuites. Non disponible en Brushed Steel.
- Coussins décoratifs non inclus.



Hauteur de l'assise: 17" Hauteur du dos/ bras: 29"

| Configuration # | Configuration # |
|--------------------------------------------------------------------------------------------------------------------------------------------------------------------------------------------------------------------------------------------------------------------------------------------------|--------------------------------------------------------------------------------------------------------------------------------------------------------------------------------------------------|
| <p>Configuration 0S Fauteuil</p>   <p>La chaise est uniquement disponible avec le cadre métallique enveloppant.</p> | <p>Configuration 1S Fauteuil 1/2</p>  |
| <p>Configuration 2S Causeuse</p>  | <p>Configuration 3S Canapé</p>  |
| <p>Configuration 4S Sectionnel avec méridienne 60"</p>  <p>Gauche Droite</p> | <p>Configuration 5S Sectionnel avec méridienne 1/2 60"</p>  <p>Gauche Droite</p> |
| <p>Configuration 6S Sectionnel avec méridienne 60"</p>  <p>Gauche Droite</p> | <p>Configuration 7S Sectionnel avec méridienne 1/2 60"</p>  <p>Gauche Droite</p> |

U.S. Patent No. 11,612,253 et autres brevets en instance.

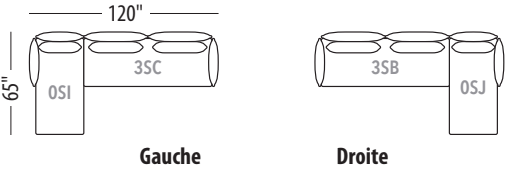
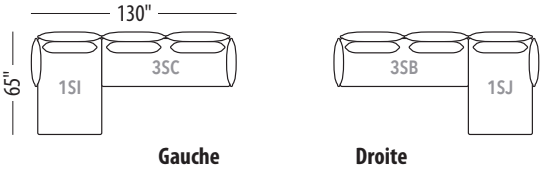
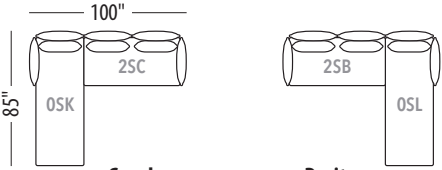
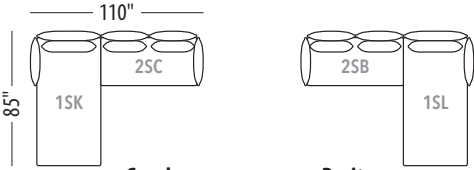
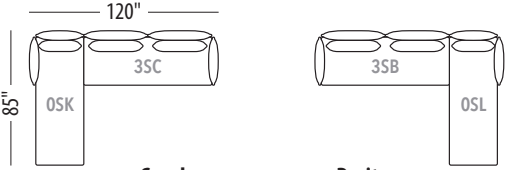
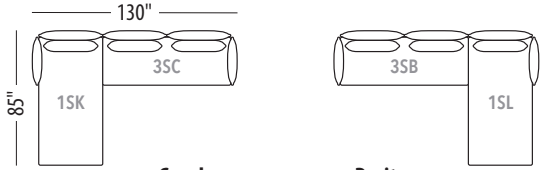
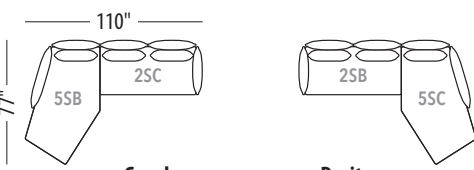
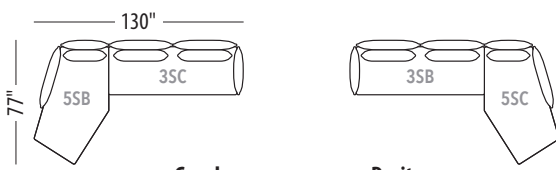
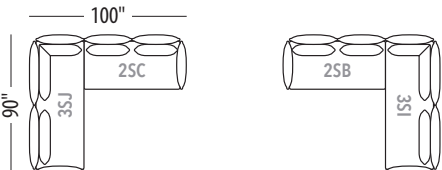
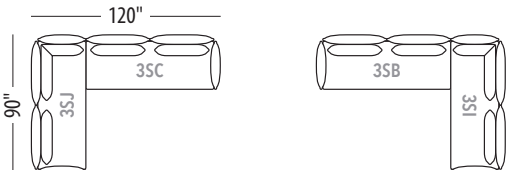
Toutes dimensions indiquées sont approximatives.

TRICA

LE BEAUMONT

ASSISE STANDARD

CONFIGURATIONS - P.2

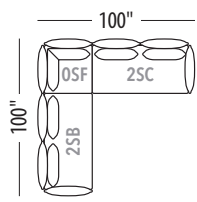
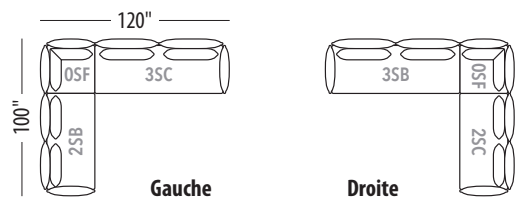
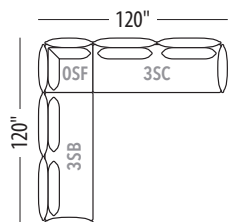
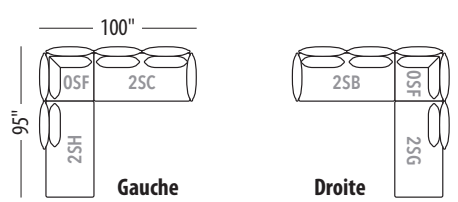
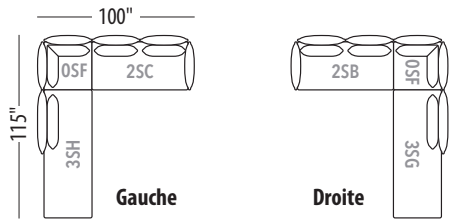
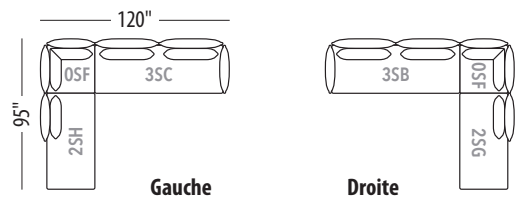
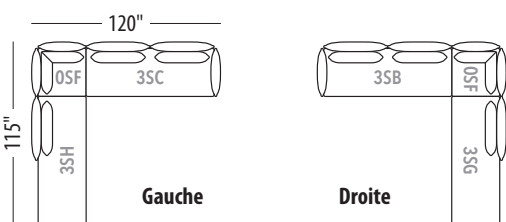
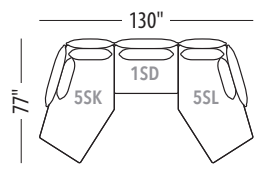
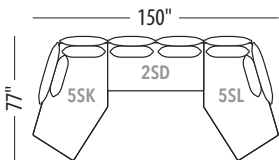
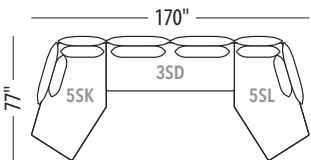
| | |
|-----------------------------------------------------------------------------------------------------------------------------------------------------------------------------------|------------------------------------------------------------------------------------------------------------------------------------------------------------------------------------|
| <p>Configuration 8S Sectionnel avec méridienne 60"</p>  <p>Gauche Droite</p> | <p>Configuration 9S Sectionnel avec méridienne 1/2 60"</p>  <p>Gauche Droite</p> |
| <p>Configuration 10S Sectionnel avec méridienne 80"</p>  <p>Gauche Droite</p> | <p>Configuration 11S Sectionnel avec méridienne 1/2 80"</p>  <p>Gauche Droite</p> |
| <p>Configuration 12S Sectionnel avec méridienne 80"</p>  <p>Gauche Droite</p> | <p>Configuration 13S Sectionnel avec méridienne 1/2 80"</p>  <p>Gauche Droite</p> |
| <p>Configuration 14S Sectionnel avec méridienne pentagone</p>  <p>Gauche Droite</p> | <p>Configuration 15S Sectionnel avec méridienne pentagone</p>  <p>Gauche Droite</p> |
| <p>Configuration 16S Sectionnel en "L"</p>  <p>Gauche Droite</p> | <p>Configuration 17S Sectionnel en "L"</p>  <p>Gauche Droite</p> |

U.S. Patent No. 11,612,253 et autres brevets en instance.

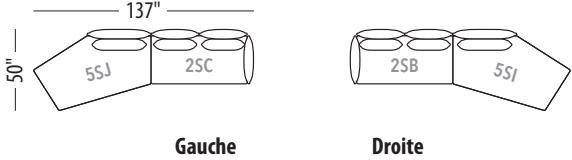
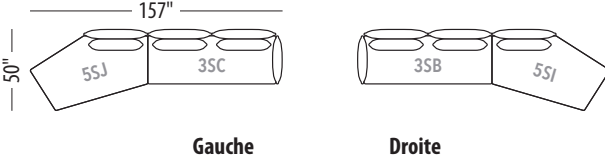
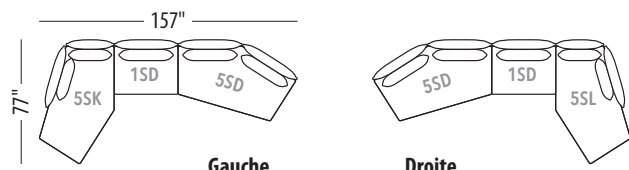
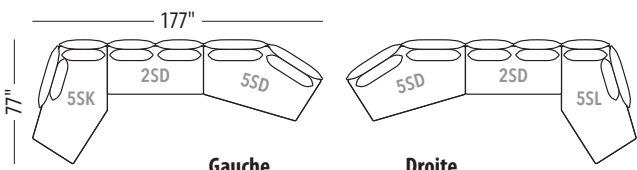
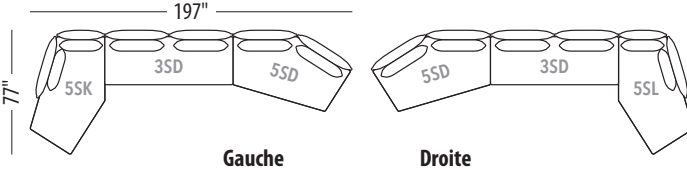
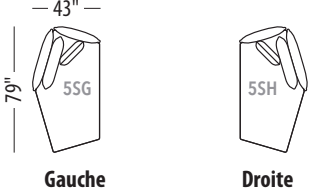
Toutes dimensions indiquées sont approximatives.

TRICA

LE BEAUMONT

| | |
|---------------------------------------------------------------------------------------------------------------------------------------------------|----------------------------------------------------------------------------------------------------------------------------------------------------|
| <p>Configuration 18S</p> <p>Sectionnel en "L"</p>  | <p>Configuration 19S</p> <p>Sectionnel en "L"</p>  |
| <p>Configuration 20S</p> <p>Sectionnel en "L"</p>  | <p>Configuration 21S</p> <p>Sectionnel avec bumper</p>  |
| <p>Configuration 22S</p> <p>Sectionnel avec bumper</p>  | <p>Configuration 23S</p> <p>Sectionnel avec bumper</p>  |
| <p>Configuration 24S</p> <p>Sectionnel avec bumper</p>  | <p>Configuration 25S</p> <p>Sectionnel</p>  |
| <p>Configuration 26S</p> <p>Sectionnel</p>  | <p>Configuration 27S</p> <p>Sectionnel</p>  |

LE BEAUMONT

| | |
|--------------------------------------------------------------------------------------------------------------------------------------------------------------------------------------------------------------------------------------------|----------------------------------------------------------------------------------------------------------------------------------------------------------------------------------------------------------------------------------------------------------------|
| <p>Configuration 28S Sectionnel avec bumper pentagone</p>  <p style="text-align: center;">Gauche Droite</p> | <p>Configuration 29S Sectionnel avec bumper pentagone</p>  <p style="text-align: center;">Gauche Droite</p> |
| <p>Configuration 30S Sectionnel</p>  <p style="text-align: center;">Gauche Droite</p> | <p>Configuration 31S Sectionnel</p>  <p style="text-align: center;">Gauche Droite</p> |
| <p>Configuration 32S Sectionnel</p>  <p style="text-align: center;">Gauche Droite</p> | <p>Configuration 33S Récamier</p>  <p style="text-align: center;">Gauche Droite</p> <p>Coussin décoratif CP-2020 inclus</p> |