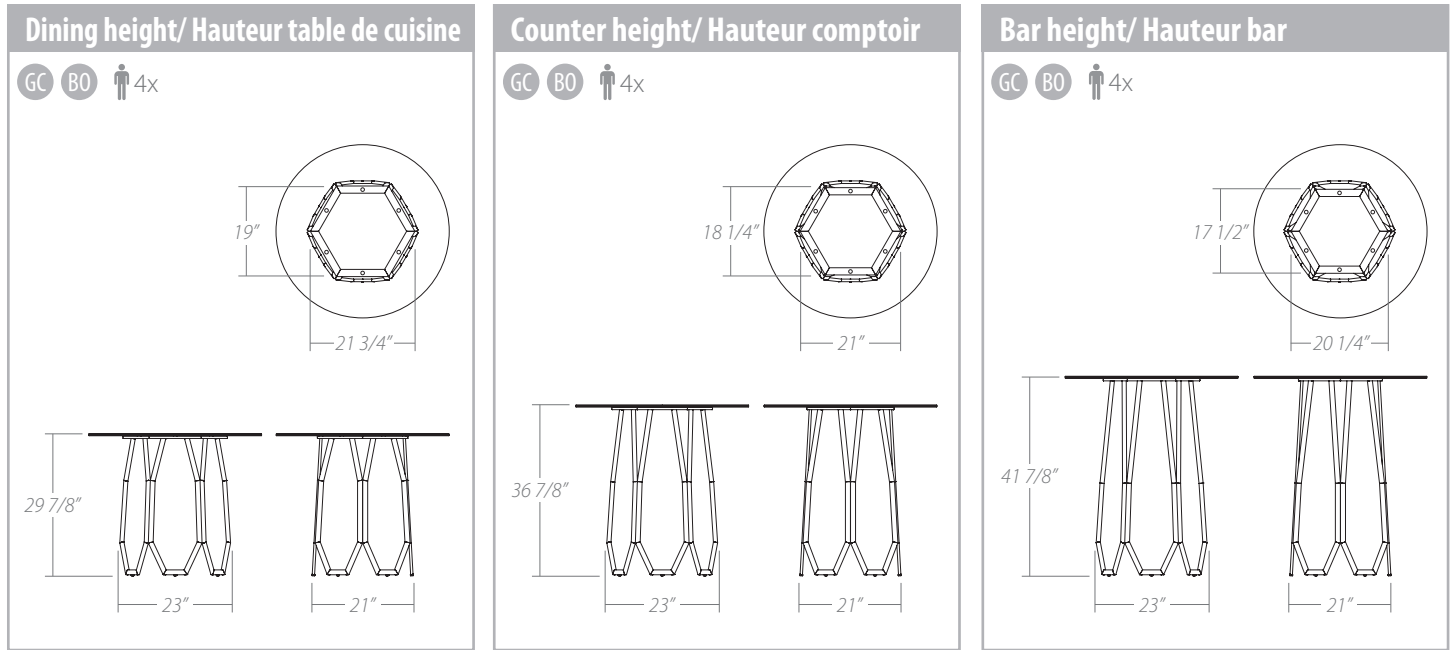


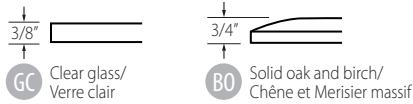
# OPAL

TABLE





Available table top edges:  
Vue de côté des dessus de table disponibles:



### Sizes:

- 3 available heights: dining, counter and bar.

### Table base:

- Fully welded.
- Available in all powder coated finishes.
- Available in Brushed Steel.
- Adjustable feet.

### Table top:

- Clear glass top (3/8" thick/ not tempered): available in 36" and 42" Ø.
- Solid oak or solid birch top (3/4" thick): available in 36" and 40" Ø.

### Dimensions:

- 3 hauteurs disponibles: table de cuisine, comptoir et bar.

### Base de table:

- Entièrement soudée.
- Disponible dans tous les finis de peintures cuites.
- Disponible en Brushed Steel.
- Sous-pattes ajustables.

### Dessus de table:

- Dessus de verre clair (3/8" d'épaisseur/ non trempé). Diamètres disponibles: 36" et 42".
- Dessus de chêne ou de merisier massifs (3/4" d'épaisseur). Diamètres disponibles: 36" et 40".