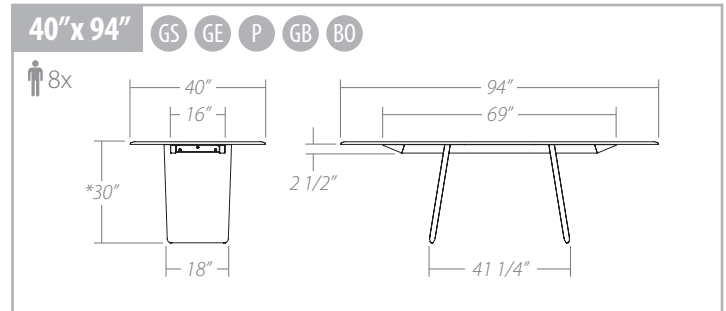
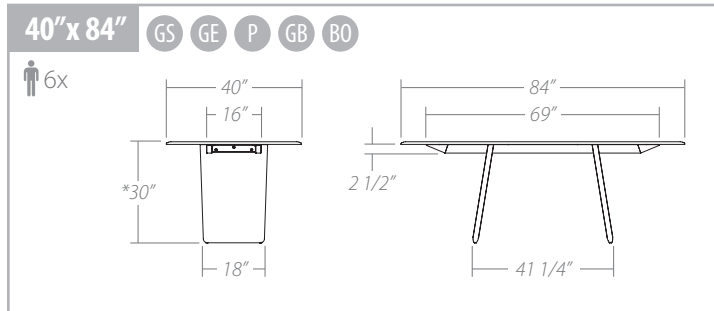
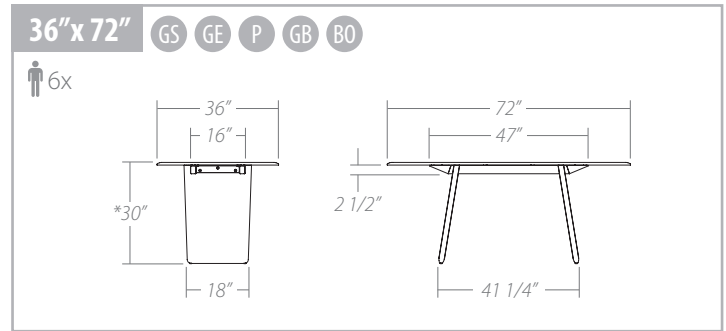
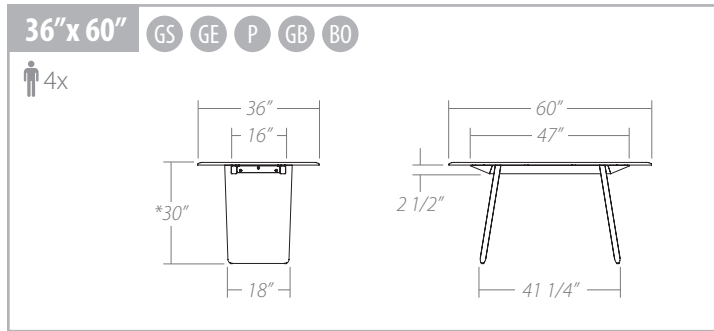


VOLARE

TABLE





Available table top edges:
Vue de côté des dessus de table disponibles:

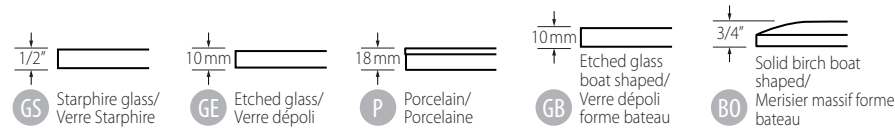


Table base:

- Table base is a combination of metal and solid birch.
- The solid birch is available in a variety of water-based UV-cured finishes.
- Available in all powder coated finishes.
- Not available in Brushed Steel.
- Adjustable feet.

Table top:

- The solid birch is available in a variety of water-based UV-cured finishes.
- The glass tops have a flat polished edge.
- Etched tempered glass is anti-glare and anti-fingerprint.
- 6 mm porcelain top laminated on a 12 mm thick glass.

Base de table:

- La base est une combinaison de métal et de merisier massif.
- Le merisier massif est disponible dans une vaste sélection de finis à base d'eau, séchés aux rayons ultraviolets.
- Disponible dans tous les finis de peintures cuites.
- Non disponible en Brushed Steel.
- Sous-pattes ajustables.

Dessus de table:

- Le merisier massif est disponible dans une vaste sélection de finis à base d'eau, séchés aux rayons ultraviolets.
- Les dessus de verre ont un rebord poli plat.
- Le verre trempé dépoli est anti-reflets et anti-empreintes.
- La porcelaine de 6 mm d'épaisseur est laminée sur un verre de 12 mm d'épaisseur.