

# SPAZIO

TABLE

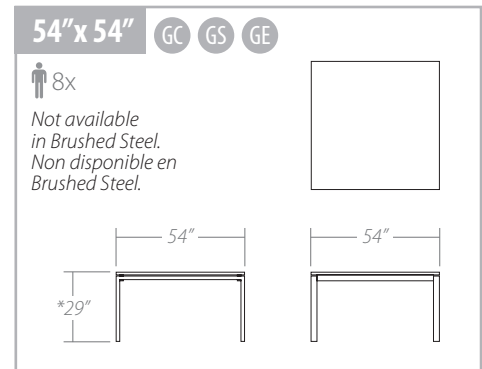
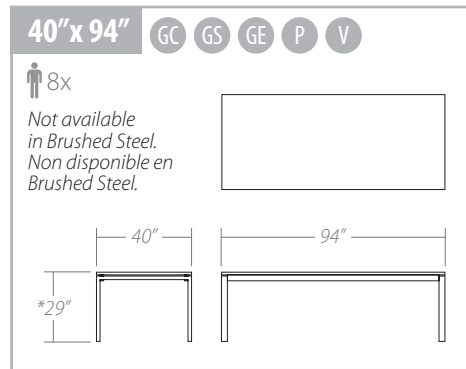
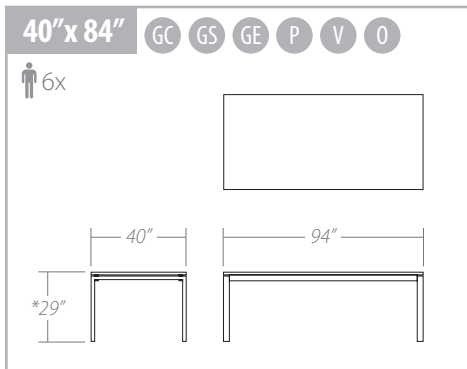
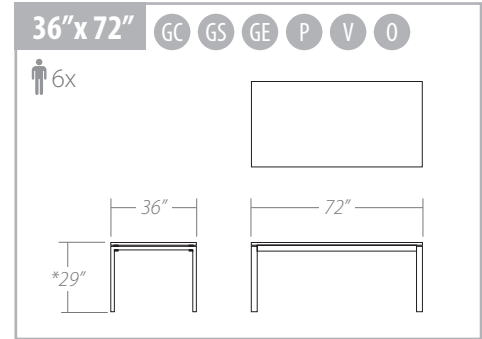
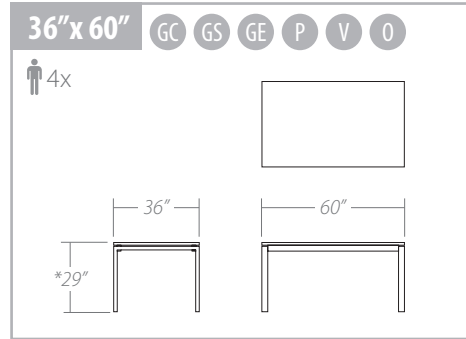
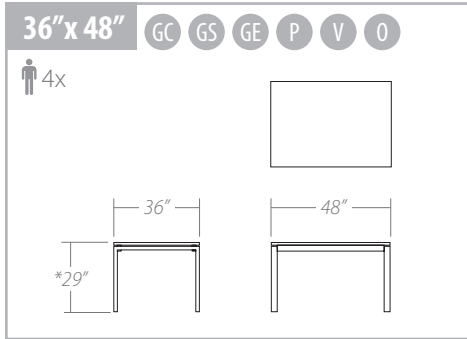


# SPAZIO TABLE



Available sizes/ Dimensions disponibles:

\*Table height with glass top. Add 5/8" for wood veneer top. Add 1/4" for solid wood top  
Hauteur de la table avec verre. Ajouter 5/8" pour dessus de placage de bois. Ajouter 1/4" pour dessus de bois massif.



## Features/ Spécifications:

- |   |   |
|---|---|
| <p><b>Sizes:</b></p> <ul style="list-style-type: none"> <li>• 6 available sizes of table bases and tops:                     <ul style="list-style-type: none"> <li>- 36" x 48"</li> <li>- 36" x 60"</li> <li>- 36" x 72"</li> <li>- 40" x 84"</li> <li>- 40" x 94"</li> <li>- 54" x 54"</li> </ul> </li> </ul> <p><b>Table base:</b></p> <ul style="list-style-type: none"> <li>• Fully welded base.</li> <li>• Available in all powder coated finishes.</li> <li>• Available in Brushed Steel.</li> <li>• Adjustable feet.</li> </ul> <p><b>Table top:</b></p> <ul style="list-style-type: none"> <li>• Starphire tempered glass top with a flat polished edge (1/2" thick).</li> <li>• Anti-glare and anti-fingerprint etched tempered glass (10 mm thick).</li> <li>• Wood veneer on particle board (1 1/8" thick) is available in a variety of water-based UV-cured finishes.</li> <li>• The oak is brushed to enhance the look and feel of the grain. It is available in a variety of water-based UV-cured finishes.</li> <li>• 6 mm porcelain top laminated on a 12 mm thick glass.</li> </ul> | <p><b>Dimensions:</b></p> <ul style="list-style-type: none"> <li>• 6 grandeurs de dessus et de bases sont disponibles:                     <ul style="list-style-type: none"> <li>- 36" x 48"</li> <li>- 36" x 60"</li> <li>- 36" x 72"</li> <li>- 40" x 84"</li> <li>- 40" x 94"</li> <li>- 54" x 54"</li> </ul> </li> </ul> <p><b>Base de table:</b></p> <ul style="list-style-type: none"> <li>• Base entièrement soudée.</li> <li>• Disponible dans tous les finis de peintures cuites.</li> <li>• Disponible en Brushed Steel.</li> <li>• Sous-pattes ajustables.</li> </ul> <p><b>Dessus de table:</b></p> <ul style="list-style-type: none"> <li>• Verre trempé Starphire avec un rebord poli plat (1/2" d'épaisseur).</li> <li>• Verre trempé dépoli anti-reflets et anti-empreintes (10 mm d'épaisseur).</li> <li>• Le placage de bois sur un panneau de particules (1 1/8" d'épaisseur) est disponible dans une vaste sélection de finis à base d'eau, séchés aux rayons ultraviolets.</li> <li>• Chêne rouge massif (3/4" d'épaisseur).</li> <li>• Le chêne est brossé pour faire ressortir la richesse et le relief du grain. Il est disponible dans une vaste sélection de finis à base d'eau, séchés aux rayons ultraviolets.</li> <li>• Porcelaine de 6 mm d'épaisseur laminée sur un verre de 12 mm d'épaisseur.</li> </ul> |
|---|---|