

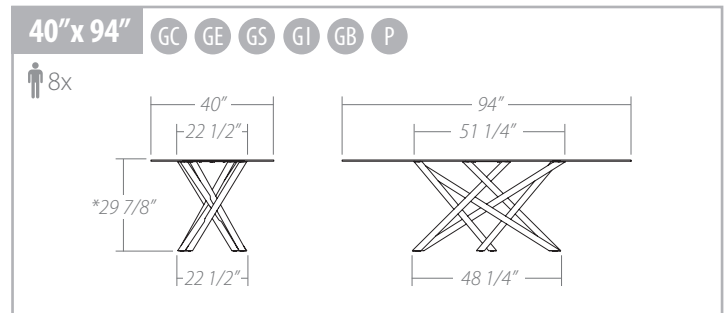
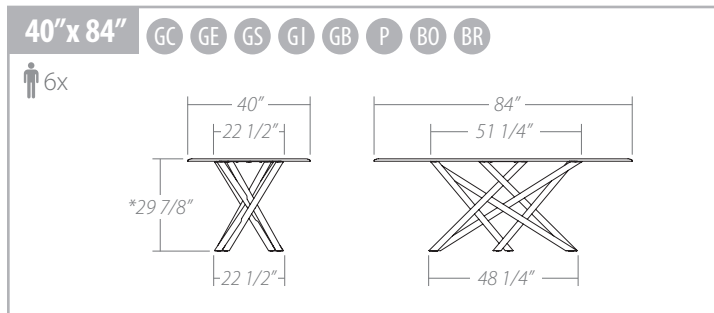
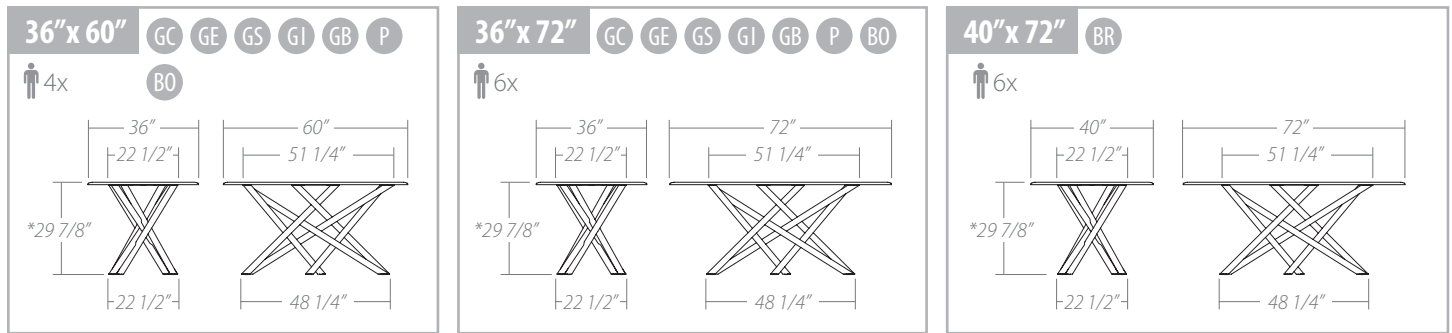
QUANTUM

TABLE



QUANTUM TABLE

*Table height with glass top.
Hauteur de la table avec dessus de verre.



Available table top edges:
Vue de côté des dessus de table disponibles:

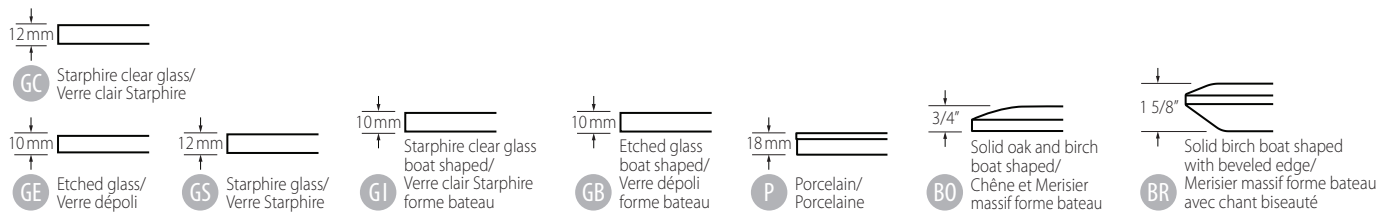


Table base:

- Fully welded base.
- Available in all powder coated finishes.
- Not available in Brushed Steel.
- Adjustable feet.

Table top:

- The solid red oak is brushed to enhance the look and feel of the grain.
- The solid birch and oak are available in a variety of water-based UV-cured finishes.
- The glass tops have a flat polished edge.
- Etched tempered glass is anti-glare and anti-fingerprint.
- 6 mm porcelain top laminated on a 12 mm thick glass.

Base de table:

- Base entièrement soudée.
- Disponible dans tous les finis de peintures cuites.
- Non disponible en Brushed Steel.
- Sous-pattes ajustables.

Dessus de table:

- Le chêne rouge massif est brossé pour faire ressortir la richesse et le relief du grain.
- Le merisier et le chêne massifs sont disponibles dans une vaste sélection de finis à base d'eau, séchés aux rayons ultraviolets.
- Les dessus de verre ont un rebord poli plat.
- Le verre trempé dépoli est anti-reflets et anti-empreintes.
- La porcelaine de 6 mm d'épaisseur est laminée sur un verre de 12 mm d'épaisseur.



www.tricafurniture.com

MADE IN CANADA/ FABRIQUÉ AU CANADA

1-800-273-4897 • 800, Pasteur, St. Jerome, Quebec (Canada) J7Z 7K9
Specifications are subject to change without previous notice./ Sujet à changements sans préavis.