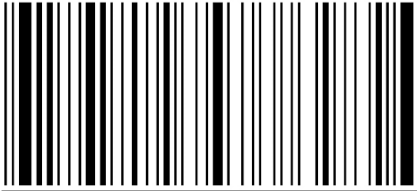


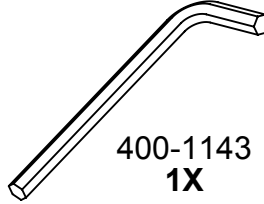
BEAM



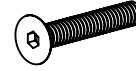
### Q-BEA-803



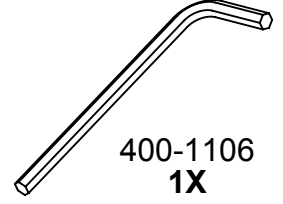
400-1144  
3X



400-1143  
1X

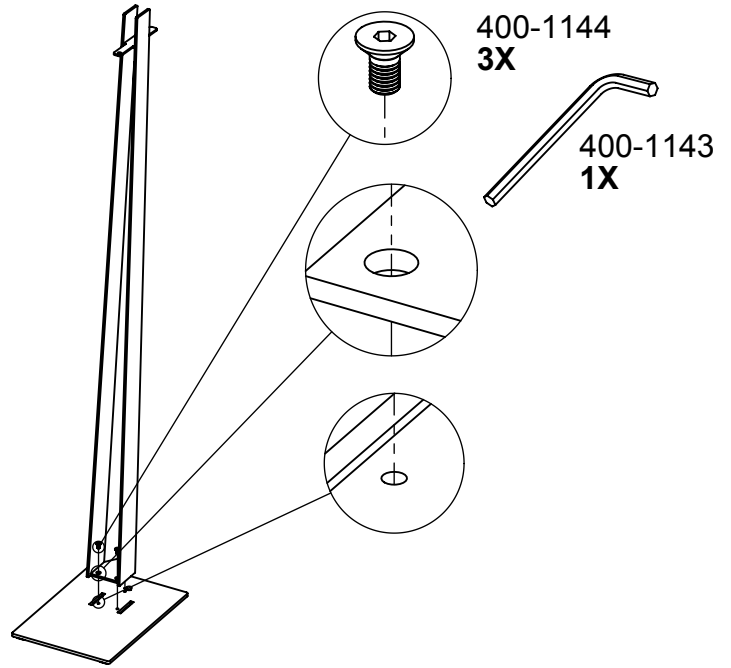
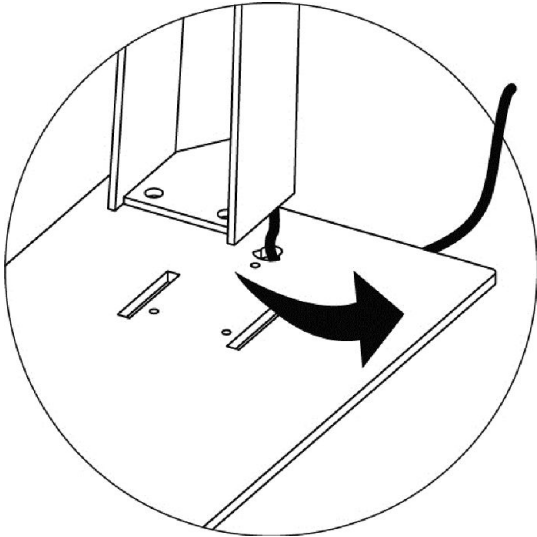


400-1145  
2X

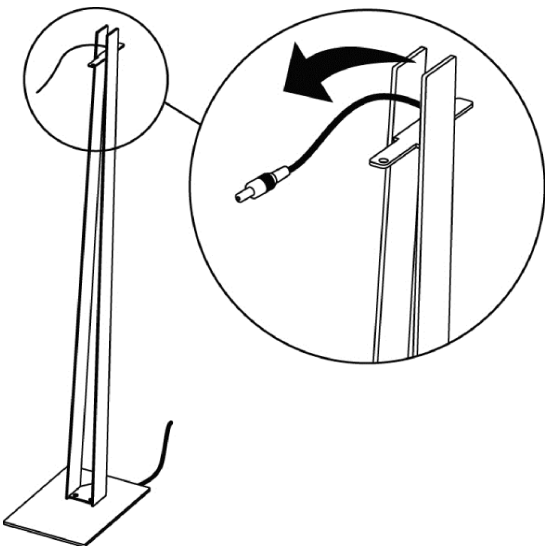


400-1106  
1X

**Start by passing the wire through the hole of the base.**  
Commencez par passer le fil dans le trou de la base.

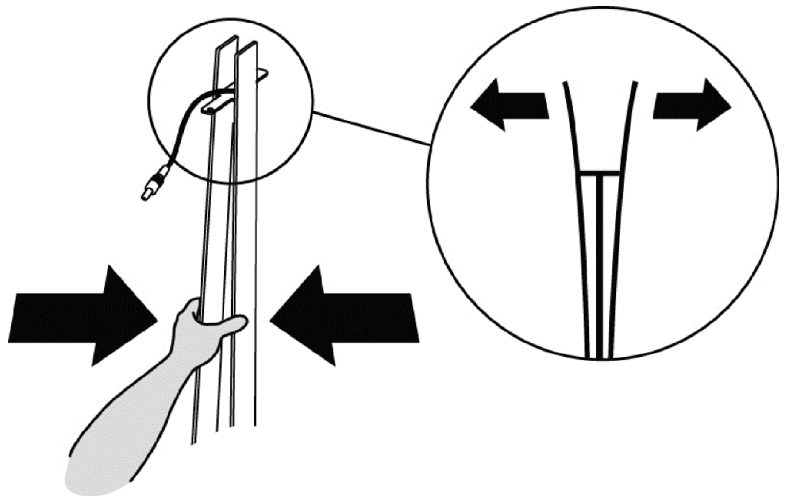


**Place the wire forward.**  
Placez le fil vers l'avant.



**Apply pressure to both sides of the structure to bring them together. This will open up the top of the structure.**

Serrez les deux côtés de la structure afin d'agrandir l'ouverture de son sommet.





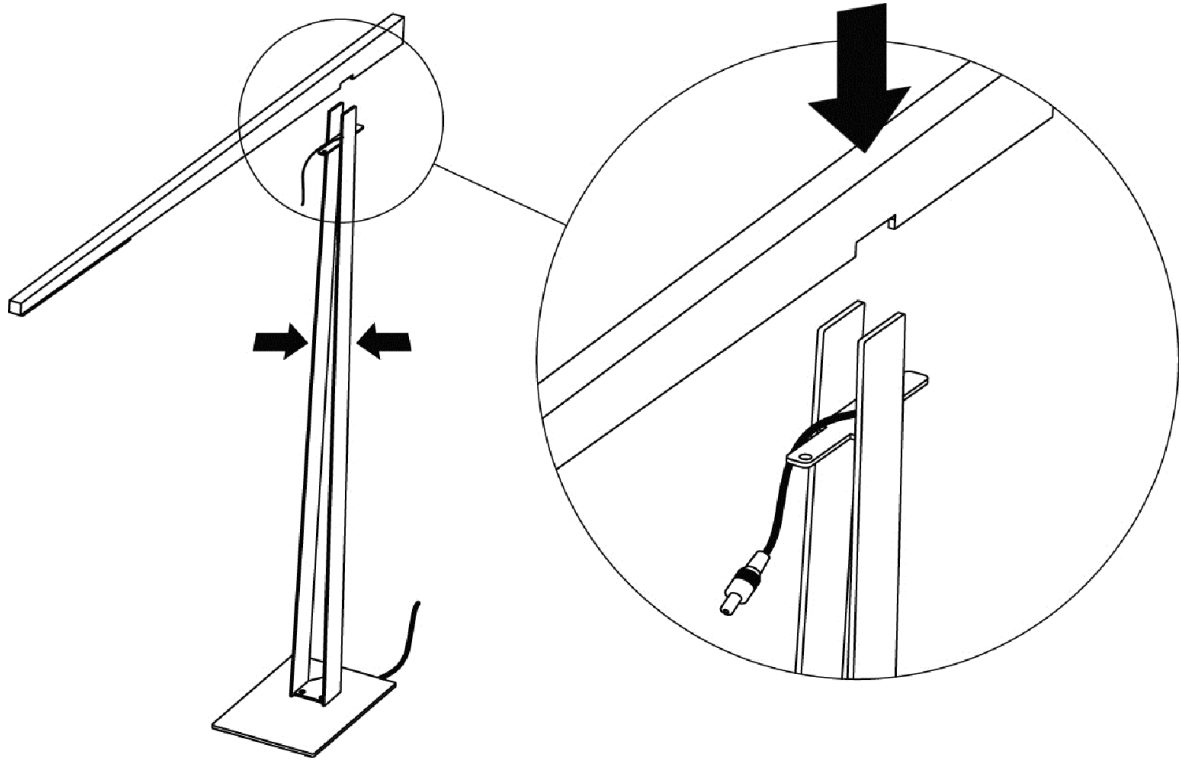
**CAUTION  
ATTENTION**



Handling with two people required.  
Manipulation à deux personnes requises.

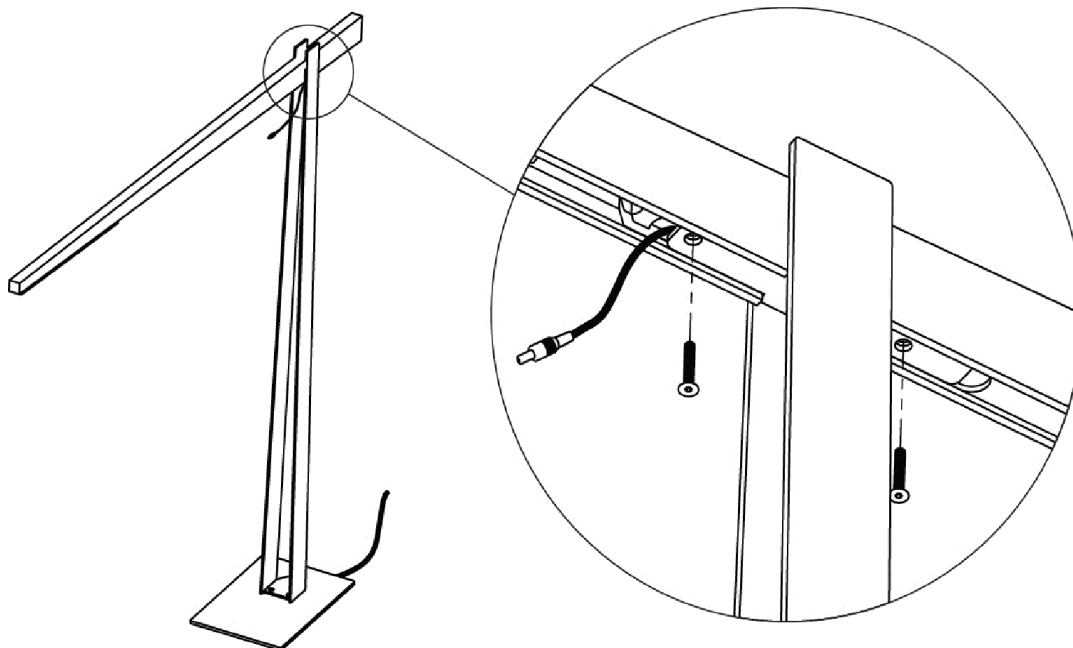
**Continue to apply pressure to the structure in order to assemble it with the wood piece.**

Continuez à serrer les deux côtés de la structure pour permettre l'assemblage avec la pièce de bois.



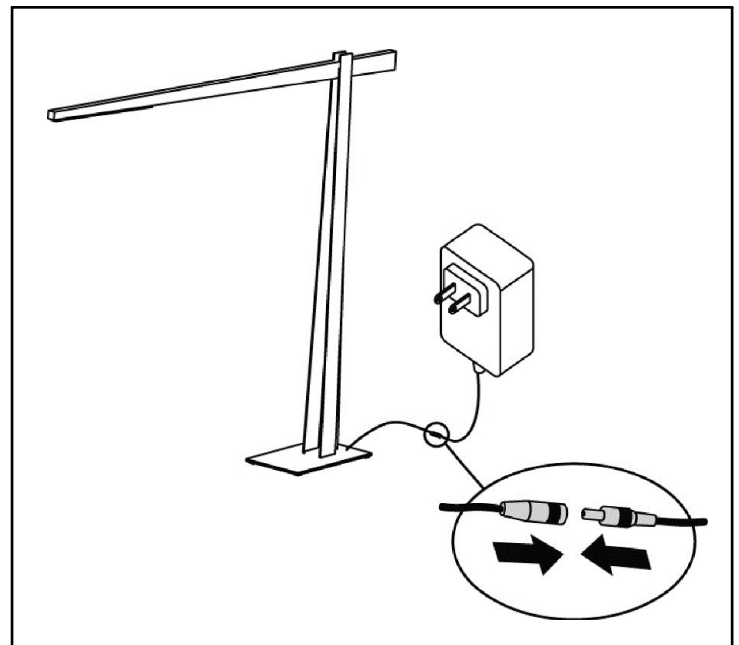
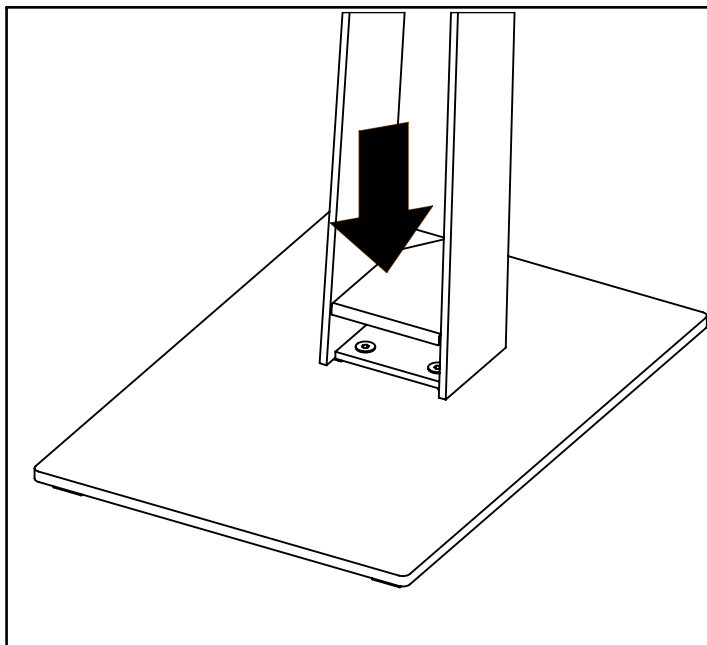
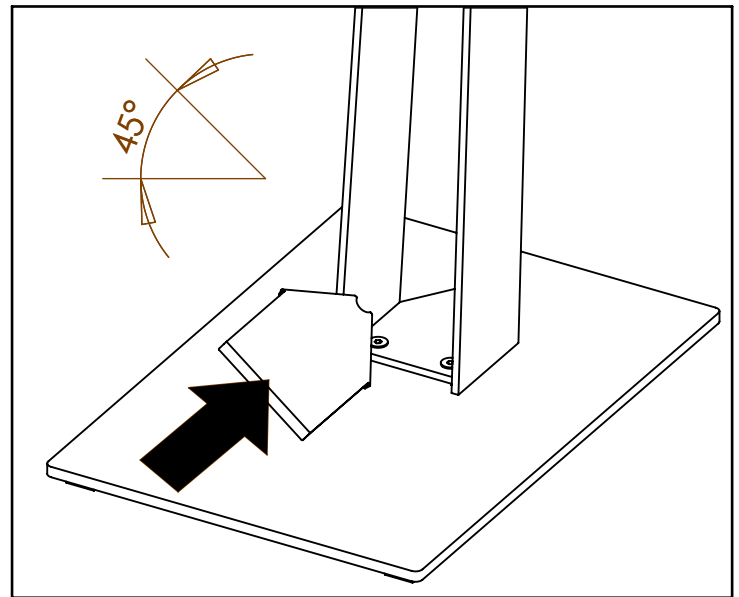
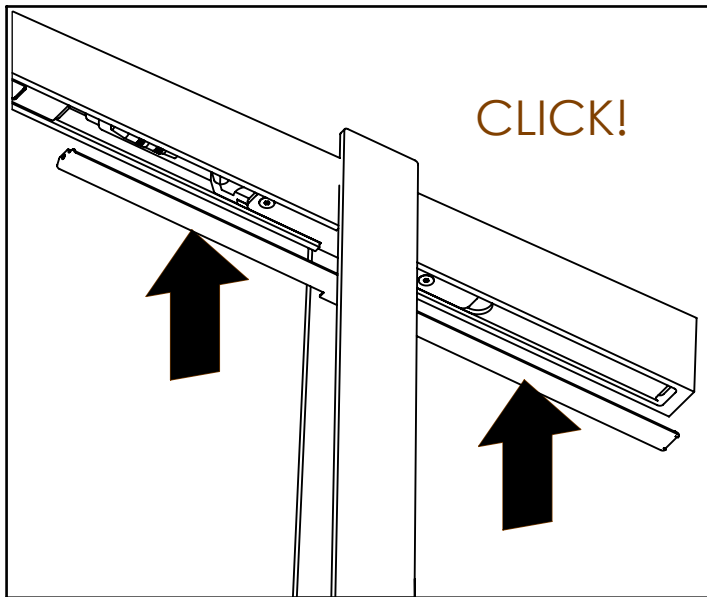
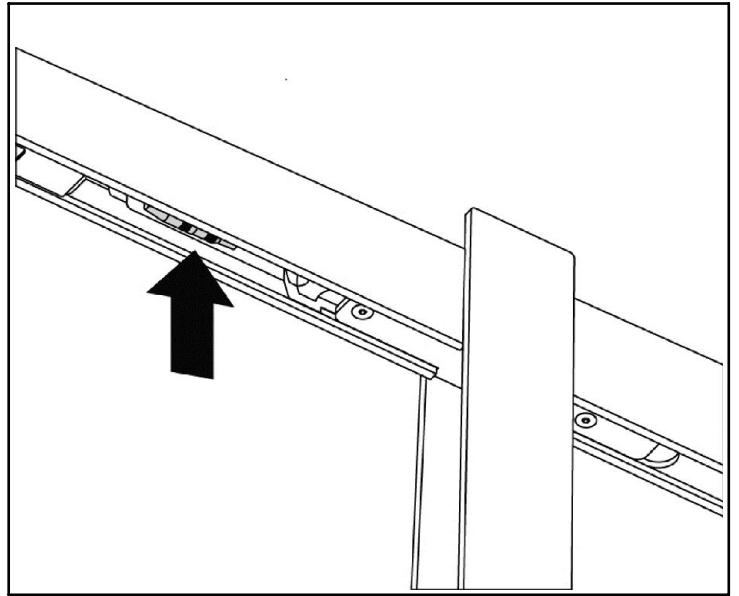
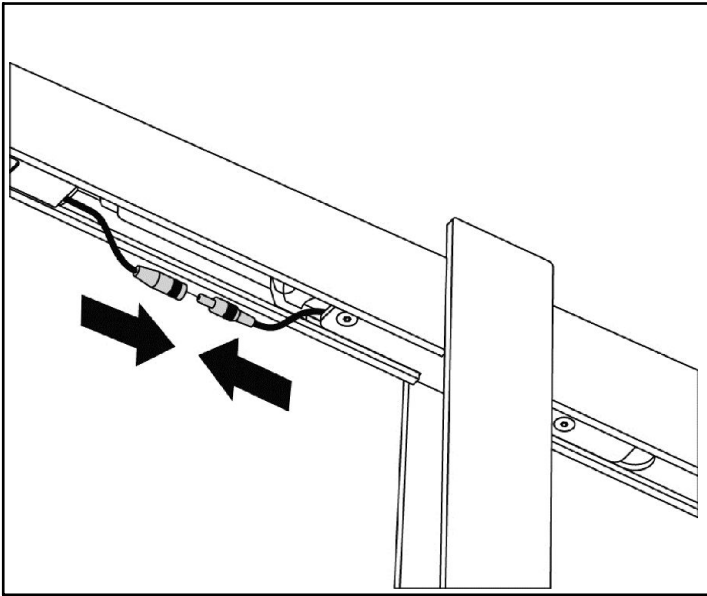
**Place the wire in the groove before inserting the screws.**

Placez le fil dans la rainure avant d'insérer les vis.



400-1145  
2X

400-1106  
1X



**TRICA****English version**Powered by/ Illuminé par **TOTEC** This product uses a certified power and lighting system  
Ce produit utilise un système électro-lumineux certifié.**Conforms to UL STD 2108**  
**Certified to CSA STD C22.2 No. 250.0****IMPORTANT SAFETY INSTRUCTIONS**

For indoor use only.

Regularly check the cord, the transformer and all other parts for damage. If any part is damaged, the lamp should not be used.

Protect the power cord from being walked on or pinched, particularly at the plugs, convenience receptacles and the point where the power cord exits the lamp.

Do not cut or shorten the power cord.

The lamp may in no way be modified or tampered with, any modification may compromise its safety causing the product to become dangerous. Trica declines all responsibility for products that are modified.

Avoid placing this lamp in areas exposed to heat-radiating products such as heaters.

Lift the lamp by its metal base, not by the wood part or shade.

Never cover the lamp or place anything on top of it.

This product requires the use of the supplied 12 VDC power supply. Do not use with power supply voltage other than 120 VAC.

Do not use the lamp with light dimmers (other than the one supplied with this lamp), timers or motion detectors.

To avoid damaging the lamp, do not position its base in a way that compromises the stability of the lamp or renders it unable to stay upright.

Closely supervise children who are using this lamp or are near it, as well as others who may not understand the need for these precautions.

**WARNING**

Deviation from the assembly instructions may result in a risk of fire or electric shock.

To avoid electrocution, do not operate this lamp near water.

**CAUTION**

The light source of this product is non-changeable light diodes (LED) with a life span of 75 000 hours. Do not disassemble the product, as the light diodes can cause damage to the eyes.

**CLEANING**

Your lamp is made from high-quality materials that will last for many years with minimum care. You may want to periodically clean the lamp, using a mild non-abrasive cleaner and soft damp cloth. When cleaning, make sure you have turned off and unplugged the lamp. After cleaning the lamp, properly wipe away and dry all moisture before restoring power.

**DO NOT USE SOLVENTS OR CLEANERS CONTAINING ABRASIVES, OR AMMONIA-BASED CLEANERS ON THIS PRODUCT.**

**DO NOT IMMERSE IN WATER.**

**WARRANTY FOR RESIDENTIAL USE**

TRICA's products have a 10-year limited warranty covering any metal structure defect or any defect in fabrication resulting from human error. Electrical components are covered under a 5-year warranty. External features, fabric coverings and seams are covered under a 1-year limited warranty for any fabrication defect. The paint finishes and the normal wear and tear of the components mentioned above are not covered under this warranty.

**LIABILITY DISCLAIMERS**

Trica shall not be liable for loss of use of the products or for any consequential, indirect, special or incidental costs, expenses, damages, personal injury, death or other loss incurred by the consumer and resulting from the Trica products, including, without limitation:

- Leaving children without supervision near or using the Trica product.
- Neglectful, unreasonable, careless or unsafe use of the Trica products.

**TOUCH DIMMER SWITCH OPERATION**

Your fixture is equipped with a touch dimmer switch. It allows you to turn on, turn off and dim the fixture. It is also equipped with a soft start / stop feature; it is then normal that it takes a few seconds to reach maximum intensity and complete off.

- Touch once to turn on.
- Touch and hold to decrease intensity and release once desired level is reached.
- Touch and hold again to increase intensity and release once desired level is reached.
- Touch once to turn off.

**NOTE1:**


The last intensity level selected will be kept in memory when you turn the light off.

**NOTE2:**

The intensity level range goes from 100% to 0%. If you dim the fixture completely until it looks off, you need to touch and hold switch again to increase intensity back to 100%.

**NOTE3:**

To reset switch memory, simply unplug power cord for a few seconds.

**TRICA****Version française**Powered by/ Illuminé par **TOTEC** This product uses a certified power and lighting system  
Ce produit utilise un système électro-lumineux certifié.**Conforms to UL STD 2108**  
**Certified to CSA STD C22.2 No. 250.0****CONSIGNES DE SÉCURITÉ IMPORTANTES**

Utiliser uniquement à l'intérieur.

Vérifier régulièrement que le câble, le transformateur et les autres parties ne sont pas endommagés. Si l'une de ces pièces est endommagée, veuillez cesser l'utilisation de la lampe.

Le cordon d'alimentation doit être placé de manière à éviter qu'il soit piétiné ou pincé, notamment au niveau des fiches de connexion, des prises de courant et du point de sortie de l'appareil.

Ne pas couper ou raccourcir le cordon d'alimentation électrique.

La lampe ne peut être modifiée ou altérée de quelque manière que ce soit, toute modification pouvant compromettre la sécurité de celle-ci en la rendant dangereuse. Trica n'est pas responsable pour des produits qui ont été modifiés.

Évitez d'installer votre lampe à proximité d'appareils dégagant de la chaleur tels que des radiateurs.

Levez la lampe par la base de métal et non pas par la partie de bois ou par l'abat-jour.

Ne jamais couvrir la lampe ou y déposer quoi que ce soit.

Veuillez utiliser le pilote de DEL 12VDC inclus avec cette lampe. Ne raccordez pas l'appareil à une source d'alimentation autre que 120 VAC.

Ne pas utiliser cette lampe avec des gradateurs d'éclairage (autres que celui fourni avec cette lampe), des minuteurs ou des détecteurs de mouvements.

Pour éviter d'endommager la lampe, ne pas placer sa base d'une façon qui pourrait compromettre la stabilité de la lampe ou l'empêcher de rester droite.

Veuillez superviser en tout temps des enfants qui utilisent ce produit ou qui se retrouvent en sa proximité, ainsi que toute personne qui pourrait ne pas comprendre la nécessité de suivre ces consignes de sécurité.

**ATTENTION**

Tout écart par rapport aux instructions d'assemblage peut entraîner un risque d'incendie ou de choc électrique.

Pour éviter d'être électrocuté, ne pas utiliser cette lampe à proximité d'eau.

**MISE EN GARDE**

La source lumineuse de ce produit est composée de diodes (LED) qui ne se remplacent pas et qui ont une durée de vie de 75 000 heures. Veuillez ne jamais démonter ce produit car les diodes peuvent causer des blessures aux yeux.

**ENTRETIEN**

Votre lampe est faite de matériaux de haute qualité qui dureront de nombreuses années avec un minimum d'entretien. Si vous désirez nettoyer votre lampe, veuillez utiliser un chiffon doux, humecté si nécessaire, avec de l'eau et un savon doux ou un détergent neutre. Avant de nettoyer votre lampe, veuillez l'éteindre et la débrancher. Avant de la rebrancher et de l'allumer, veuillez vous assurer de l'avoir bien essuyée et enlevé toute trace d'humidité.

**NE PAS UTILISER DE SOLVANTS OU DE PRODUITS DE NETTOYAGE CONTENANT DE L'ALCOOL, DE L'AMMONIAQUE OU DES COMPOSANTES ABRASIVES.**

**NE JAMAIS IMMERGER CE PRODUIT DANS DE L'EAU.**

**GARANTIE POUR USAGE RÉSIDENTIEL**

Les produits TRICA ont une garantie limitée de 10 ans couvrant tout défaut de soudure et de la structure métallique ou tout défaut découlant d'une erreur humaine. Les composantes électriques ont une garantie de 5 ans. Les fioritures extérieures, les recouvrements de tissu et les coutures sont couverts par une garantie d'un (1) an sur les défauts de fabrication. L'usure normale des composantes ci-haut mentionnées et de la peinture n'est pas couverte par cette garantie.

**DÉCLARATION DE NON-RESPONSABILITÉ**

Trica n'est pas responsable pour la perte de l'utilisation du produit ou autres coûts collatéraux, indirects, spéciaux ou accessoires, frais, dommages, préjudices corporels, décès ou autres pertes subis par le consommateur et pouvant découler des produits Trica, incluant, sans s'y restreindre :

- La non surveillance des enfants à proximité des produits Trica.
- L'usage négligent, abusif, non diligent ou non sécuritaire des produits Trica.

**FONCTIONNEMENT DU COMMUTEUR TACTILE**

Votre luminaire est équipé d'un commutateur tactile. Ce dernier vous permet d'allumer, d'éteindre et de tamiser le luminaire. Il est aussi équipé de la fonction de mise en marche et d'arrêt progressif; il est donc normal qu'il mette quelques seconde à atteindre l'intensité maximale et l'arrêt complet.

- Toucher une fois pour allumer.
- Toucher et maintenir pour diminuer l'intensité puis relâcher lorsque le niveau désiré est atteint.
- Toucher et maintenir à nouveau pour augmenter l'intensité puis relâcher lorsque le niveau désiré est atteint.

- Toucher une fois pour éteindre.

**NOTE1:** La dernière intensité choisie sera gardée en mémoire lorsque vous éteindrez le luminaire.

**NOTE2:** La plage d'ajustement d'intensité va de 100% à 0%. Si vous tamisez le luminaire complètement et qu'il semble éteint, vous devrez toucher et maintenir le commutateur pour ramener l'intensité à 100%.

**NOTE3:** Pour réinitialiser la mémoire du commutateur, il suffit de débrancher le cordon d'alimentation quelques secondes.