

# NOTE

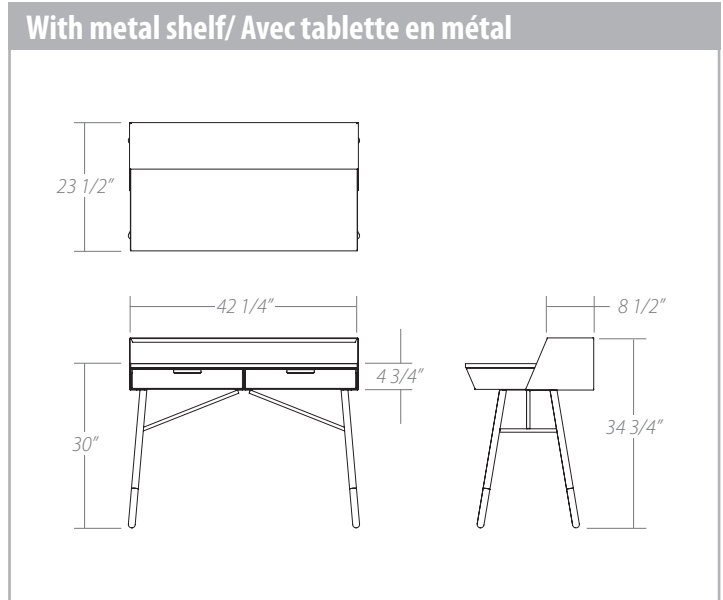
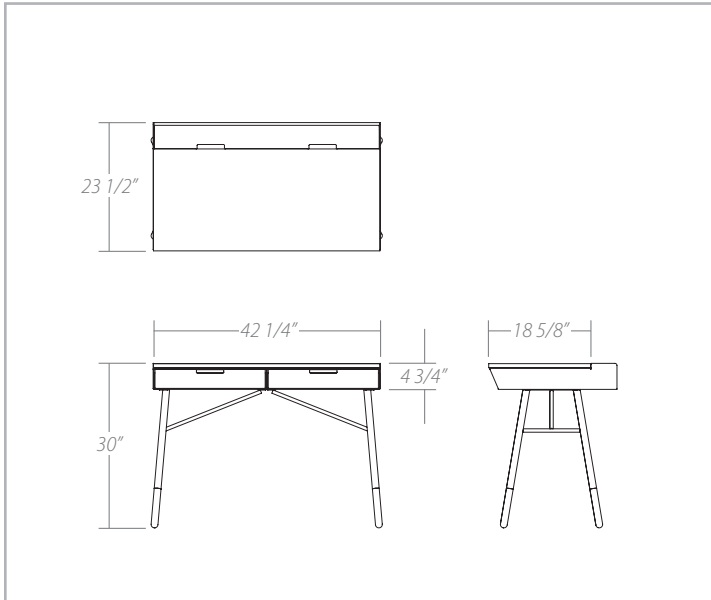
WRITING DESK/ BUREAU DE TRAVAIL



# NOTE

WRITING DESK/ BUREAU DE TRAVAIL

## Dimensions/ Dimensions:



## Features/ Spécifications:

- The legs are a combination of metal and solid red oak.
- Available in all powder coated finishes.
- Not available in Brushed Steel.
- 2 metal drawers.
- Solid red oak top (3/4" thick).
- The oak is brushed to enhance the look and feel of the grain. It is available in a variety of water-based UV-cured finishes.
- Metal shelf option.

- Les pattes sont une combinaison de métal et de chêne rouge massif.
- Disponible dans tous les finis de peintures cuites.
- Non disponible en Brushed Steel.
- 2 tiroirs en métal.
- Dessus en chêne rouge massif (3/4" d'épaisseur).
- Le chêne est brossé pour faire ressortir la richesse et le relief du grain. Il est disponible dans une vaste sélection de finis à base d'eau, séchés aux rayons ultraviolets.
- Tablette en métal offerte en option.

TRICA

www.tricafurniture.com

MADE IN CANADA/ FABRIQUÉ AU CANADA

1-800-273-4897 • 800, Pasteur, St. Jerome, Quebec (Canada) J7Z 7K9  
Specifications are subject to change without previous notice./ Sujet à changements sans préavis.