

# HARMONY

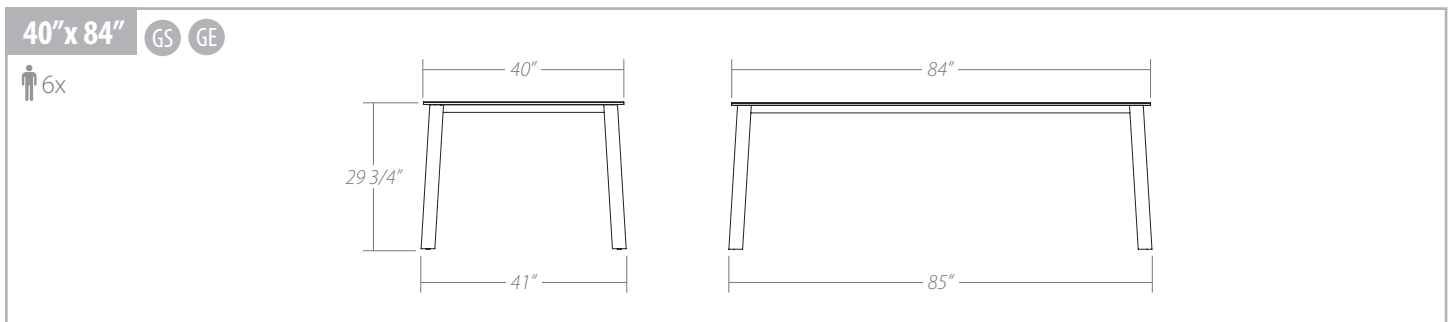
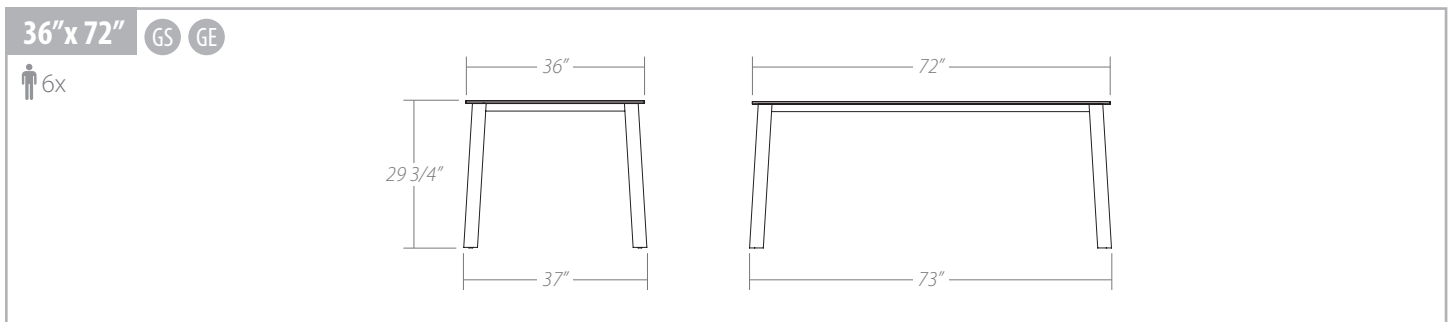
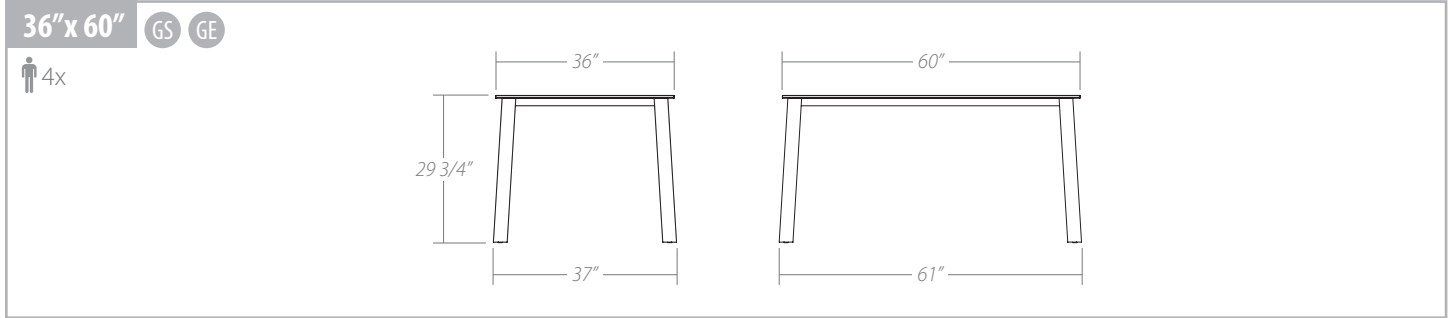
TABLE



# HARMONY TABLE



Available sizes/ Dimensions disponibles:



Features/ Spécifications:

### Sizes:

- 3 available sizes of table bases and tops:
  - 36" x 60"
  - 36" x 72"
  - 40" x 84"

### Table base:

- Fully welded base.
- Available in all powder coated finishes.
- Not available in Brushed Steel.
- Adjustable feet.

### Table top:

- Starphire tempered glass top with a flat polished edge (1/2" thick).
- Anti-glare and anti-fingerprint etched tempered glass (10 mm thick).

### Dimensions:

- 3 grandeurs de dessus et de bases sont disponibles:
  - 36" x 60"
  - 36" x 72"
  - 40" x 84"

### Base de table:

- Base entièrement soudée.
- Disponible dans tous les finis de peintures cuites.
- Non disponible en Brushed Steel.
- Sous-pattes ajustables.

### Dessus de table:

- Verre trempé Starphire avec un rebord poli plat (1/2" d'épaisseur).
- Verre trempé dépoli anti-reflets et anti-empreses (10 mm d'épaisseur).