

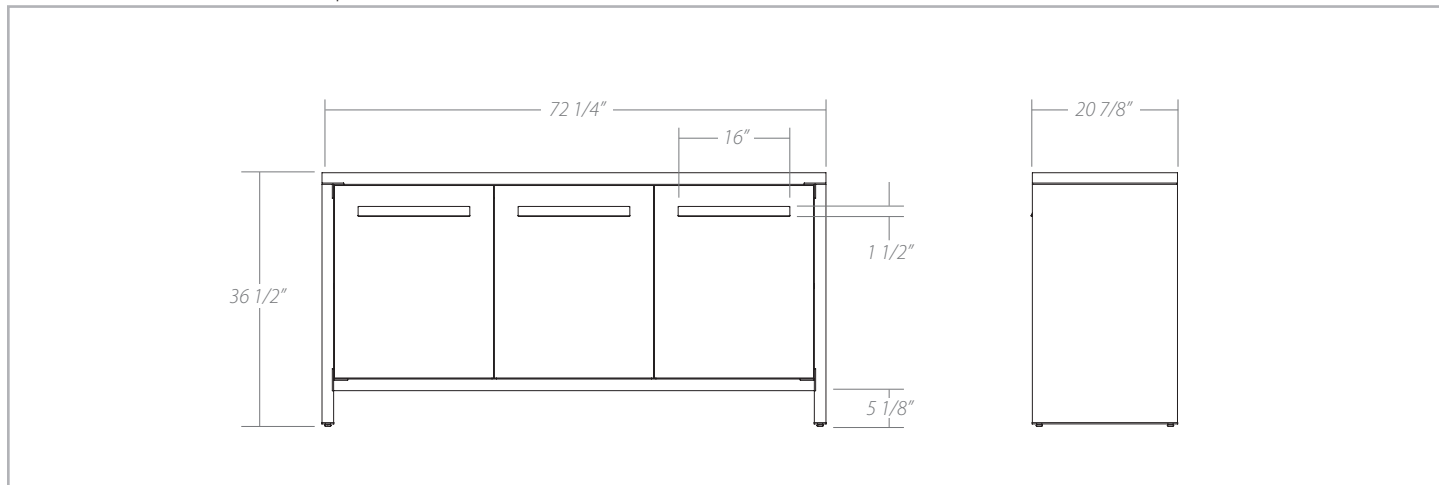
# FORM

BUFFET



# FORM BUFFET

Available sizes/ Dimensions disponibles:



Features/ Spécifications:

## Solid wood casing:

- Solid birch is available in a variety of water-based UV-cured finishes.
- Available in all powder coated finishes.
- Available in Brushed Steel.
- 4 melamine adjustable cam shelves included that are locked into place for added sturdiness.
- Adjustable feet.

## Doors:

- Available with anti-glare and anti-fingerprint etched tempered glass, etched mirror, porcelain or entirely in solid birch.
- When ordered with wood doors, there are metal handles which are available in all powder coated finishes and in Brushed Steel.
- Soft closing mechanism on doors.

## Cabinet en bois massif:

- Le merisier massif est disponible dans une vaste sélection de finis à base d'eau, séchés aux rayons ultraviolets.
- Disponible dans tous les finis de peintures cuites.
- Disponible en Brushed Steel.
- 4 tablettes ajustables en mélamine sont incluses se fixant avec des cames de blocage pour plus de solidité.
- Sous-pattes ajustables.

## Portes:

- Disponible avec verre trempé dépoli anti-reflets et anti-empreintes, miroir dépoli, porcelaine ou entièrement en merisier massif.
- Lorsque commandé avec portes de bois, des poignées en métal sont incluses et sont disponibles dans tous les finis de peintures cuites et en Brushed Steel.
- Portes munies d'un amortisseur.