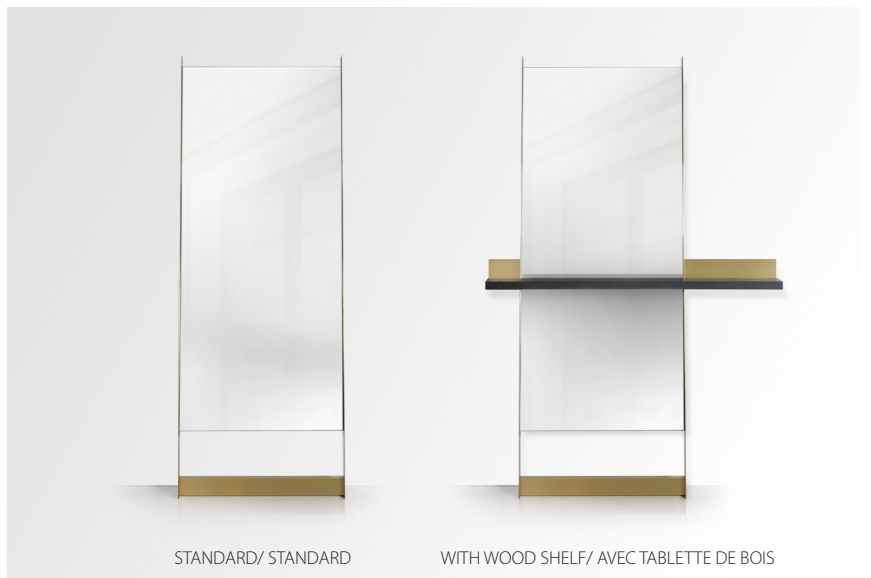


# EDGE

LEANING MIRROR/ MIROIR INCLINÉ

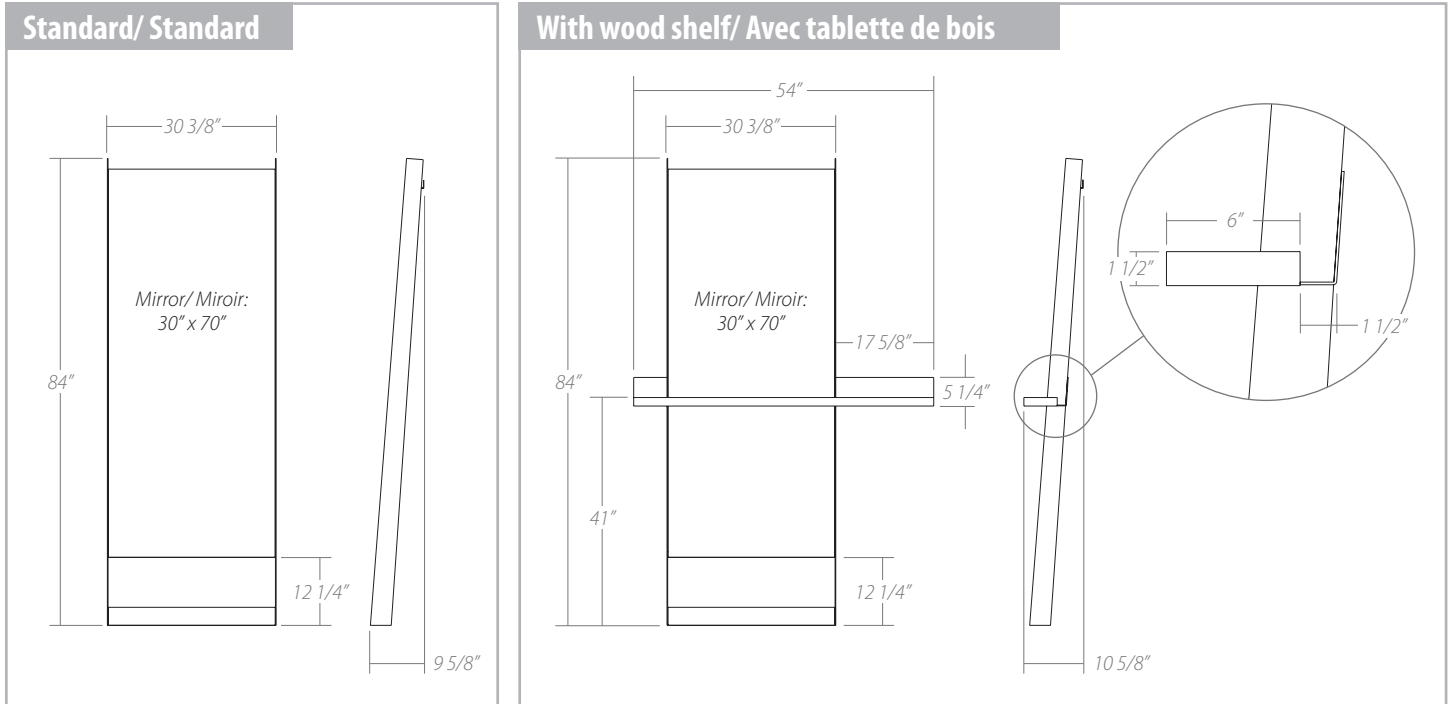


STANDARD/ STANDARD

WITH WOOD SHELF/ AVEC TABLETTE DE BOIS

# EDGE LEANING MIRROR/ MIROIR INCLINÉ

Dimensions/ Dimensions:



Features/ Spécifications:

**Mirror:**

- Dimension: 30" x 70"
- Mirror on the right is an option.

**Frame:**

- Available in all powder coated finishes.
- Available in Brushed Steel.
- Adjustable feet.

**Wood shelf:**

- Solid red oak or birch (1 1/2" thick) available in a variety of water-based UV-cured finishes.
- The oak is brushed to enhance the look and feel of the grain.

**Miroir:**

- Dimension: 30" x 70"
- Miroir du côté droit offert en option.

**Structure:**

- Disponible dans tous les finis de peintures cuites.
- Disponible en Brushed Steel.
- Sous-pattes ajustables.

**Tablette de bois:**

- Chêne rouge ou merisier massifs (1 1/2" d'épaisseur) disponibles dans une vaste sélection de finis à base d'eau, séchés aux rayons ultraviolets.
- Le chêne est brossé pour faire ressortir la richesse et le relief du grain.