

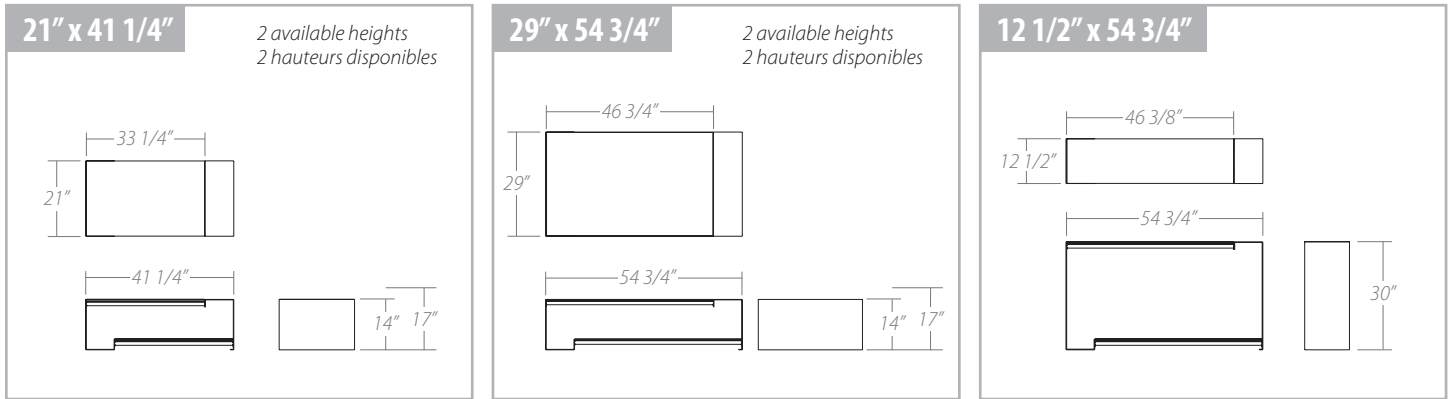
DUO

TABLE COLLECTION / COLLECTION DE TABLES



DUO TABLE COLLECTION/ COLLECTION DE TABLES

Available sizes/ Dimensions disponibles:



Features/ Spécifications:

- | | |
|--|---|
| <p>Sizes:</p> <ul style="list-style-type: none"> • 3 available sizes: - 21" x 41 1/4" - 29" x 54 3/4" - console table: 12 1/2" x 54 3/4" <p>Table base:</p> <ul style="list-style-type: none"> • Available in all powder coated finishes. • Not available in Brushed Steel. <p>Table tops:</p> <ul style="list-style-type: none"> • Available with glass, wood veneer, solid oak and porcelain tops. • Wood veneer is available in a variety of water-based UV-cured finishes. • Wood veneer on particle board (5/8" thick). • Solid red oak (3/4" thick). • The oak is brushed to enhance the look and feel of the grain. It is available in a variety of water-based UV-cured finishes. • Starphire tempered glass top with a flat polished edge (1/2" thick). • Anti-glare and anti-fingerprint etched tempered glass (10mm thick). • 6 mm porcelain top. | <p>Dimensions:</p> <ul style="list-style-type: none"> • 3 grandeurs disponibles: - 21" x 41 1/4" - 29" x 54 3/4" - console: 12 1/2" x 54 3/4" <p>Base de table:</p> <ul style="list-style-type: none"> • Disponible dans tous les finis de peintures cuites. • Non disponible en Brushed Steel. <p>Dessus de table:</p> <ul style="list-style-type: none"> • Disponible avec dessus de verre, de placage de bois, de chêne massif et de porcelaine. • Le placage de bois est disponible dans une vaste sélection de finis à base d'eau, séchés aux rayons ultraviolets. • Placage de bois sur un panneau de particules. (5/8" d'épaisseur). • Chêne rouge massif (5/8" d'épaisseur). • Le chêne est brossé pour faire ressortir la richesse et le relief du grain. Il est disponible dans une vaste sélection de finis à base d'eau, séchés aux rayons ultraviolets. • Verre trempé Starphire avec un rebord poli plat (1/2" d'épaisseur). • Verre trempé dépoli anti-reflets et anti-empreintes (10 mm d'épaisseur). • Dessus de porcelaine de 6 mm d'épaisseur. |
|--|---|