

CUBO

TABLE

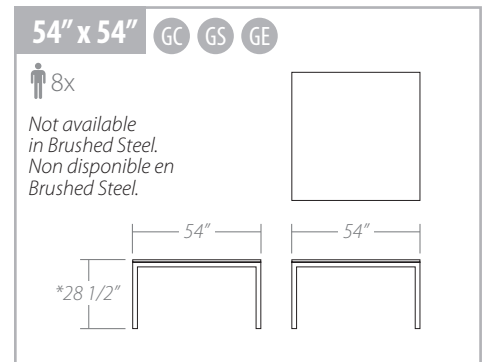
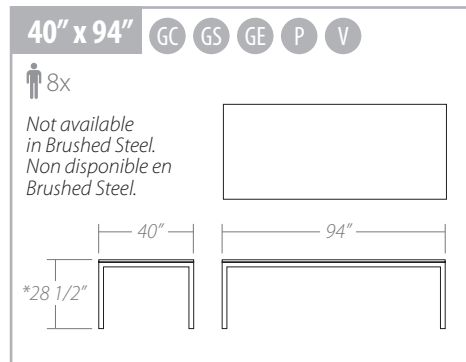
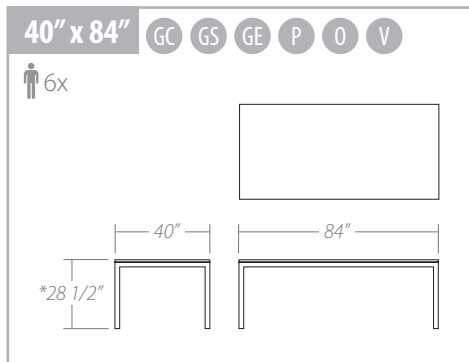
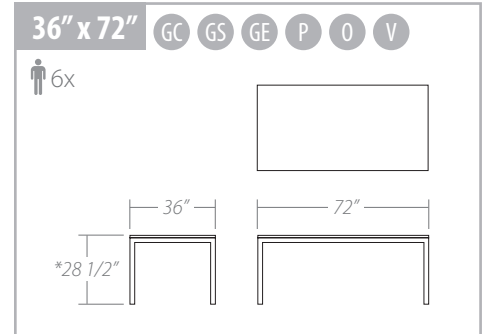
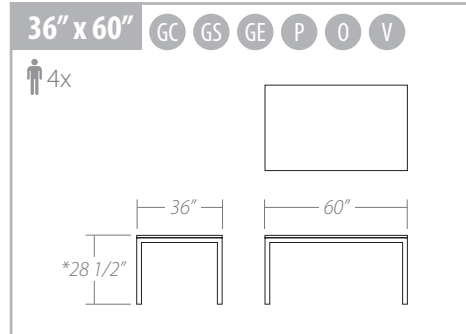
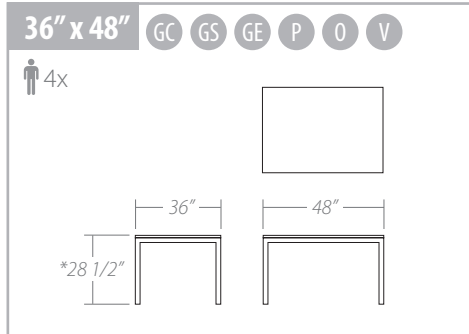


CUBO TABLE



Available sizes/ Dimensions disponibles:

*Table height with glass top. Add 5/8" for wood veneer top.
 Hauteur de la table avec verre. Ajouter 5/8" pour dessus de placage de bois.



Features/ Spécifications:

<p>Sizes:</p> <ul style="list-style-type: none"> • 6 available sizes of table bases and tops: <ul style="list-style-type: none"> - 36" x 48" - 36" x 60" - 36" x 72" - 40" x 84" - 40" x 94" - 54" x 54" <p>Table base:</p> <ul style="list-style-type: none"> • Fully welded base. • Available in all powder coated finishes. • Available in Brushed Steel. • Adjustable feet. <p>Table top:</p> <ul style="list-style-type: none"> • Starphire tempered glass top with a flat polished edge (1/2" thick). • Anti-glare and anti-fingerprint etched tempered glass (10 mm thick). • Wood veneer on particle board (1 1/8" thick) available in a variety of water-based UV-cured finishes. • Solid red oak (3/4" thick). • The oak is brushed to enhance the look and feel of the grain. It is available in a variety of water-based UV-cured finishes. • 6 mm porcelain top laminated on a 12 mm thick glass. 	<p>Dimensions:</p> <ul style="list-style-type: none"> • 6 grandeurs de dessus et de bases sont disponibles: <ul style="list-style-type: none"> - 36" x 48" - 36" x 60" - 36" x 72" - 40" x 84" - 40" x 94" - 54" x 54" <p>Base de table:</p> <ul style="list-style-type: none"> • Base entièrement soudée. • Disponible dans tous les finis de peintures cuites. • Disponible en Brushed Steel. • Sous-pattes ajustables. <p>Dessus de table:</p> <ul style="list-style-type: none"> • Verre trempé Starphire avec un rebord poli plat (1/2" d'épaisseur). • Verre trempé dépoli anti-reflets et anti-empresntes (10 mm d'épaisseur). • Placage de bois sur un panneau de particules (1 1/8" d'épaisseur) disponible dans une vaste sélection de finis à base d'eau, séchés aux rayons ultraviolets. • Chêne rouge massif (3/4" d'épaisseur). • Le chêne est brossé pour faire ressortir la richesse et le relief du grain. Il est disponible dans une vaste sélection de finis à base d'eau, séchés aux rayons ultraviolets. • Porcelaine de 6 mm d'épaisseur laminé sur un verre de 12 mm d'épaisseur.
---	---